



PTZ Камера. Технические Характеристики.

## RVA-SD515CF032-V2L / RVA-SD515CF035-V2

### 2/5MP Среднескоростная купольная поворотная IP камера



#### Основные характеристики:

- > 2.5" конструкция корпуса, степень защиты от внешнего воздействия IP66;
- > 3х-кратный оптический зум;
- > Поддержка протокола ONVIF;
- > Изменения скорости поворота в зависимости от масштаба;
- > Горизонтальный угол поворота 355°, вертикальный угол поворота 90°;
- > Поддержка протоколов hikvision, xm, jovision private protocol, RV-ZAFT;
- > Дальность ИК подсветки 30 м;
- > Грозозащита 3000V;
- > Поддержка PoE.



## Технические характеристики

Модель	RVA-SD515CF032-V2L	RVA-SD515CF035-V2
<b>Камера</b>		
Матрица	1/2.8" CMOS	1/2.9" CMOS
Эффективные пиксели	1920 (H) × 1080(V)	2592 (H) × 1944(V)
Общее количество пикселей	2 Megapixel	5 Megapixel
Минимальная чувствительность	Цвет: 0.005 Lux@F1.2, Ч/Б: 0.001 Lux IR on	Цвет: 0.05 Lux@F1.2, Ч/Б: 0.01 Lux IR on
Скорость электронного затвора	AUTO, От 1/5 с до 1/50000 с	
Режим «День/ночь»	Автоматический	
Объектив	3X 3.5 мм -10.5 мм	
Дальность ИК подсветки	До 30 метров	
<b>Видео</b>		
Сжатие видео	H.264/ H.265/MJPEG	
Битрейт видео	32Kbps-16Mbps	
Разрешение видео	2592x1520/25fps	
<b>PTZ (удаленное управление)</b>		
Горизонтальный угол поворота	355°	
Горизонтальная скорость поворота	0°/s-25°/s	
Вертикальный угол поворота	90°	
Вертикальная скорость поворота	0°/s-20°/s	
Пропорциональный зум	Изменения скорости поворота в зависимости от масштаба	
Автоматический переворот	Горизонтальный 180°, Вертикальный 90°	
Сканирование маршрута А-В	Поддерживает	
Количество точек предустановки	16	
Парковочная функция	Поддержка предустановок, круиз, сканирование по шаблону, двухточечная развертка	



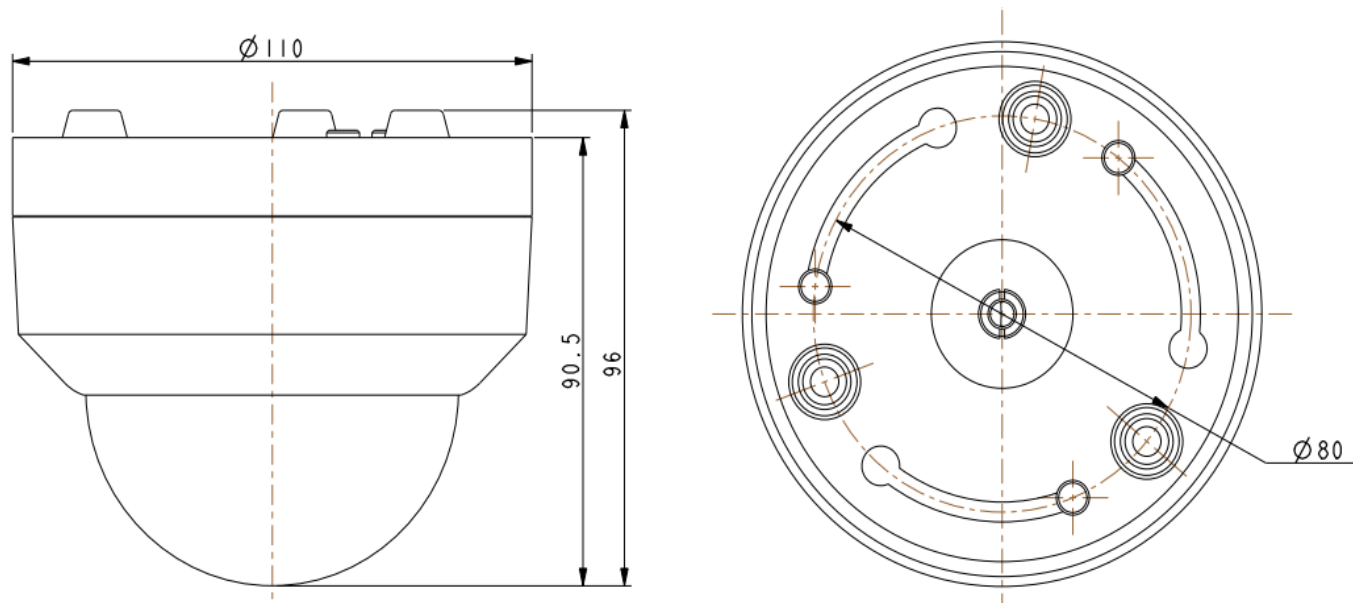
## PTZ Камера. Технические Характеристики.

Сеть	
Ethernet	1-RJ45, 100Mbps,
Протоколы передачи	TCP/IP, HTTP, NTP, IGMP, DHCP, UDP, SMTP, RTP, RTSP, ARP, DDNS, DNS, PPPoE, P2P
Интерфейсный протокол	Onvif, hikvision, xm, jovision private protocol
Программное обеспечение для управления	IE, CMS, P2P, Платформы управления
Просмотр через мобильные устройства	Поддерживаются устройства на базе iPhone, Android
Общие сведения	
Электропитание	DC 12V 2A
Потребляемая мощность	Не более 10W
PoE	Есть, IEEE802.3af
Грозозащита	До 3000V
Влажность	≤95% без конденсата
Температура работы	-20°~ +60°
Степень защиты от внешнего воздействия	IP66
Размеры (мм)	110x96



PTZ Камера. Технические Характеристики.

Размеры (мм)



\*Дизайн и спецификация могут быть незначительно изменены без извещения.

Эти изменения не ухудшают характеристики изделия.

© 2019 «ВНПЦ ССС», ЧМП