



RV-Z24208GNM-8P

8-канальный PoE цифровой IP-видеореги­стратор, 8xPoE



Основные характеристики:

- > Подключение до 8 IP-камер с разрешением до 8MP;
- > Формат сжатия высокого профиля H.265 / H.264;
- > Удобный пользовательский графический интерфейс (GUI);
- > Многорежимная запись: ручной / таймер / движение / датчик;
- > Одновременное воспроизведение 8 каналов;
- > Сортировка архива по времени, событию (ручное, датчик, движение), поиск по тегу;
- > Быстрое и гибкое резервное копирование через USB, сеть и т. д.;
- > Pentaplex: предварительный просмотр, запись, воспроизведение, резервное копирование и удаленный доступ;
- > DHCP, DDNS, сетевой протокол PPPoE и CMS;
- > Дистанционное управление через IE или CMS: предварительный просмотр, воспроизведение, резервное копирование, PTZ и настройка;
- > Технология Dual Stream для локального хранения с высоким разрешением, удаленной передачи по сети и удаленного наблюдения с помощью мобильного устройства;
- > Одновременный просмотр несколькими пользователями;
- > Управление авторизацией, просмотр журнала и состояния устройства;
- > Поддержка 8 автоматических круизов, до 255 предустановок PTZ в каждом;
- > Поддержка функции NAT и сканирования QR-кода с помощью мобильного телефона;
- > 4K Выход;
- > Все 8 каналов поддерживают PoE;
- > Поддержка просмотра через мобильные устройства на базе iOS и Android.



Технические характеристики

Модель	RV-Z24208GNM-8P
Система	
Операционная система	Встроенный LINUX
Видео	
IPC вход	8-каналов
Входной поток, полоса пропускания	50 Мбит/сек
Стандарт сжатия	H.265, H.264
Разрешение входного видеопотока	8MP / 5MP / 4MP / 3MP / 1080P / 960P / 720P при 25/30 кадрах в секунду
Разрешение выходного видеопотока	HDMI × 1: 3840 × 2160/1920 × 1080/1280 × 1024/1024 × 768 VGA × 1: 1920 × 1080/1280 × 1024/1024 × 768
Аудио	
Аудио вход	8-каналов
Двухсторонняя аудио-связь	RCA × 1
Аудио выход	RCA × 1
Запись и воспроизведение	
Запись	Dual stream
Разрешение	8MP / 5MP / 4MP / 3MP / 1080P / 960P / 720P
Режимы записи	Ручной, таймер, движение, датчик
Одновременное воспроизведение	Макс. 8 каналов
Поиск	Временной интервал / время / событие / поиск тегов
Умный Поиск	Выделенный цвет для отображения записи камеры в определенный период времени, разные цвета относятся к разным событиям записи
Функции	Воспроизведение, пауза, FF, FB, цифровой зум и т. д.



Сетевой видеорегистратор Технические Характеристики

Хранение и резервное копирование

Возможность хранения видео	На жестком диске, в сети
Жесткий диск	SATA × 2, максимум 8 Тб на жесткий диск
Режимы резервного копирования	Сетевое резервное копирование, на переносной жесткий диск (или DVD-RW) с USB интерфейсом

Тревога

Режим тревоги	Ручной, датчик, движения, исключение
Тревожный вход	8-канальный IPC тревожный вход
Тревожный выход	Нет
Инициирование	Запись, привязка, предустановка, электронная почта и т. д.

Сеть

Интерфейс	RJ45 10/100 Мбит / с × 1
Порт PoE	RJ45 × 8
Протокол	TCP / IP, PPPoE, DHCP, DNS, DDNS, UPnP, NTP, SMTP

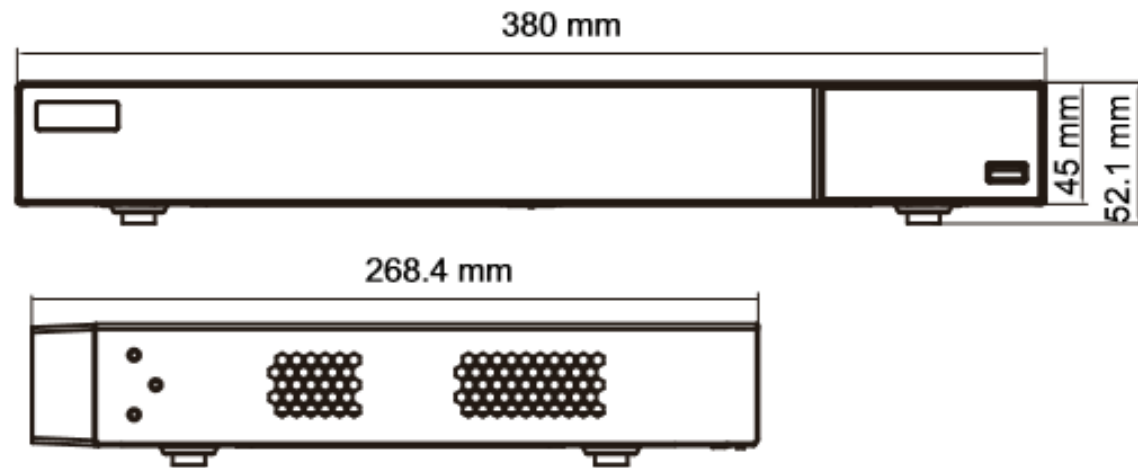
Интерфейс

USB	USB 2.0 × 2 (один на передней панели, а другой на задней панели)
Дистанционное управление	Опционально

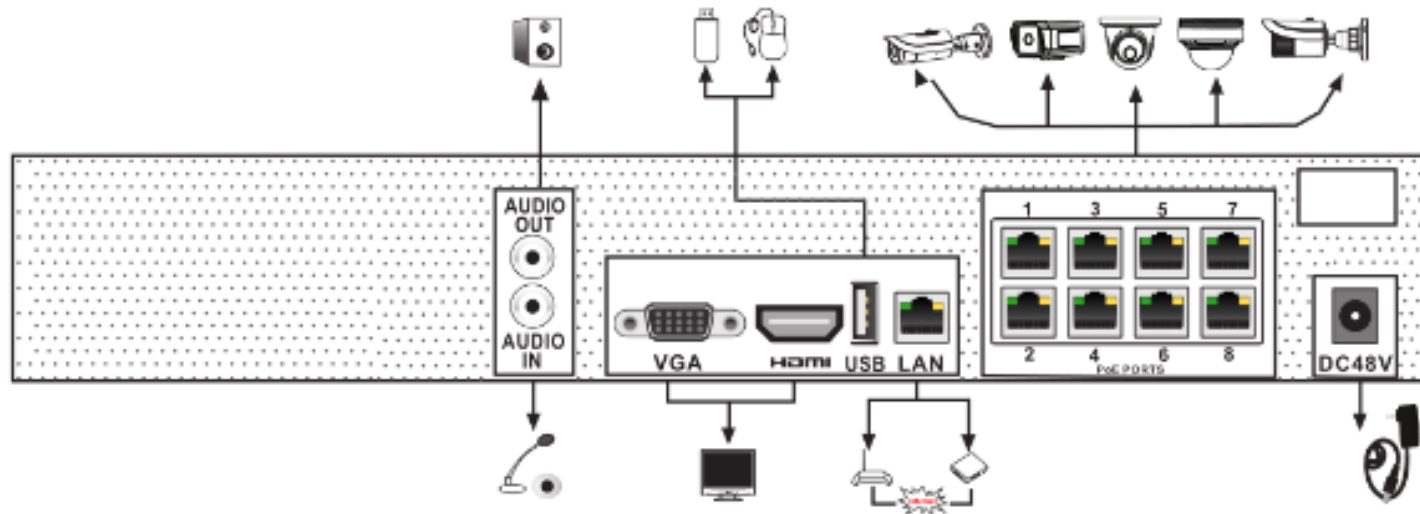
Другое

Электропитание	DC48V
Потребление	≤ 5 Вт (без жесткого диска)
Размеры (мм)	380 × 268.4 × 52.1 (Ш × Г × В)
Условия эксплуатации	-10°C~+50°C / относительная влажность 10%~90%

Размеры



Задняя панель



* Дизайн и спецификация могут быть незначительно изменены без извещения.
Эти изменения не ухудшают характеристики изделия.