



## RVH-HW486ZC85-DP

### 5.0MP WDR Цилиндрическая IP Камера с инфракрасной подсветкой



#### Основные характеристики:

- > 1/1.8" 5.0 megapixel Progressive Scan CMOS;
- > Поддержка кодеков H.265/H.264/MJPEG;
- > Макс. 30fps @ 5.0MP (2592×1944), Два потока;
- > Day/Night(ICR)&3D DNR&AWB&AGC;
- > WDR до 110dB;
- > Мониторинг через облако с помощью функции P2P;
- > Поддержка **ONVIF версии 2.4**;
- > Вариофокальный объектив 3.6-10mm @F1.5;
- > Максимальная дальность ИК-подсветки: 30m;
- > Степень защиты IP66, поддержка PoE, слот для карты памяти Micro SD;
- > встроенный Web-сервер, интерфейс пользователя WEB CMS APP NVR;
- > 1/1 вход/выход тревоги, 1/1 вход/выход аудио;
- > Распределительная коробка (опционально).

**Технические характеристики**

<b>Модель</b>	<b>RVH-HW486ZC85-DP</b>
<b>Камера</b>	
Матрица	1/1.8" 5.0 megapixel Progressive Scan CMOS
Эффективные пиксели	2592 (H) × 1944(V)
Скорость электронного затвора	От 1/5 с до 1/50,000 с
Минимальная чувствительность	Цветное: 0.01Lux/F1.2; Ч/Б:0.001Lux/F1.2;
Отношение сигнал/шум	>50dB
Режим «День/ночь»	Механический ИК-фильтр с автопереключением
Управление усилением	Авто/Ручное
Установка баланс белого	Авто/Ручная
Уровень WDR (широкий динамический диапазон)	110dB
Объектив	Вариофокальный, M14,3.6-10mm @F1.5
Дальность ИК-подсветки	50m, 6 светодиодов
<b>Видео</b>	
Видеосжатие	H.265(main profile) /H.264(baseline, main profile, high profile)/MJPEG
Битрейт видео	Main Stream:200Kbps~12Mbps Sub Stream:100Kbps~6Mbps
Разрешение изображения	5.0Mp(2592*1944)/3.0Mp(2048X1536 )/1080P(1920×1080)/720P(1280×720)/D1(704x576)/CIF(352x288)
Частота кадров	Main Stream:2592x1944(1~25/30fps) Sub Stream: 1280x720(1~25/30fps)
Количество областей максимального интереса ROI	До 8 областей
Маски приватности	До 4 зон



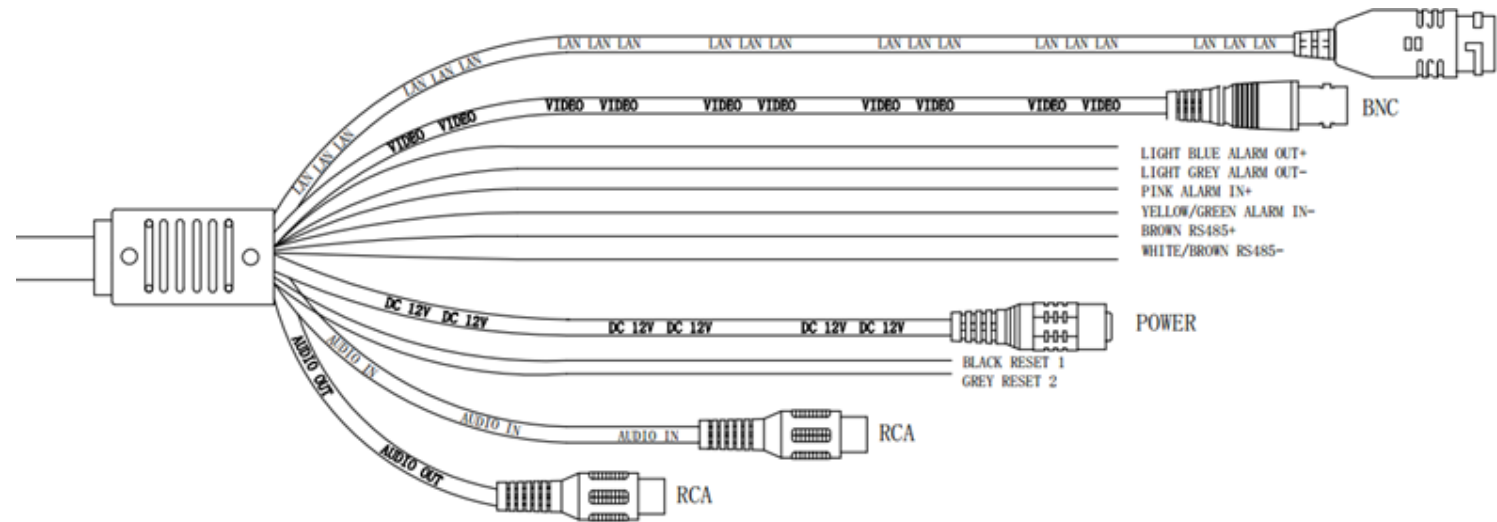
## IP Камера Технические Характеристики

<b>Аудио</b>	
Аудио сжатие	G.711a 8kbps /G.711u 8kbps
Audio Вход/Выход	1/1,RCA
<b>Сеть</b>	
Ethernet	RJ-45 (10/100Base-T)
Сетевые протоколы	IPv4/IPv6, HTTP, HTTPS, TCP/IP, UDP, UPnP, ICMP, IGMP, SNMP, RTSP, RTP, SMTP, NTP, DHCP, DNS, PPPOE, DDNS, FTP, IP Filter, QoS, Bonjour,802.1x, P2P cloud
Совместимость	Linux/windows C/C++ SDK / <b>ONVIF v2.42</b> / CGI API
Макс. одновременный доступ	10 пользователей
Удалённые операции	Контроль, управление, настройка системы, журнал событий, обновление, сброс.
Поддержка смартфонов	Поддерживаются устройства на базе Windows, Symbian, iPhone, Android
<b>Дополнительные интерфейсы</b>	
Кнопка Reset (сброс)	Есть (на корпусе)
Слот для карты памяти	Micro SD, Max 64GB
RS485	Есть, (полудуплексный)
Вход сигнала тревоги	1ch, NC/NO
Выход сигнала тревоги	1ch, 120VAC 1A/24VDC 1A
Видео выход (аналоговый)	1ch, BNC, 75 ohms (с внешним кабелем, который прилагается)
<b>Общие сведения</b>	
Электропитание	DC12V±10%
Потребляемая мощность	Не более 10W
PoE	Есть, IEEE802.3af
Рабочие условия эксплуатации	-40°C ~ +60°C, Влажность менее 95% (без конденсата)
Степень защиты от внешнего воздействия	IP66
Размеры (mm)	275 x 120.5 x 90
Вес нетто (kg)	1.07

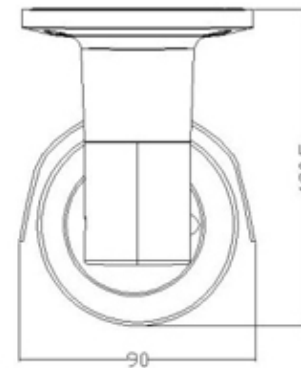
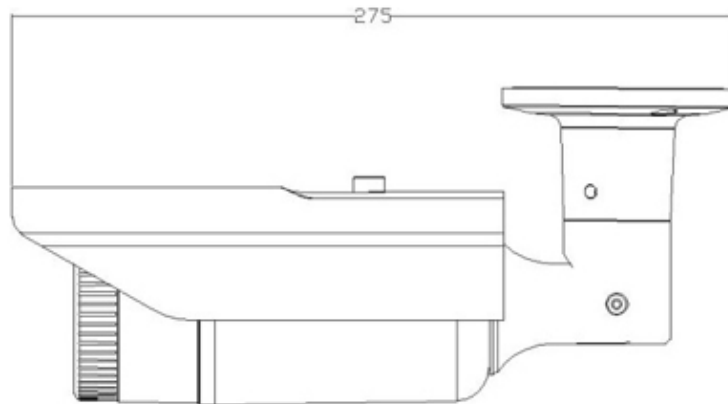


## IP Камера Технические Характеристики

### Описание интерфейсов



### Размеры (мм)



\* Дизайн и спецификация могут быть незначительно изменены без извещения.  
Эти изменения не ухудшают характеристики изделия.