



RVH-HW486ZC62-X(M)P/RVH-HW486ZC62-XS(M)P

2.0MP IP Камера с инфракрасной подсветкой



Основные характеристики:

- > 2Mp 1/2,8" Sony Exmor Low- Light CMOS Sensor;
- > Чувствительность Цвет: 0.001 Lux@F1.2, Ч/Б: 0Lux IR on;
- > Объектив M12 2.8-12mm варифокальный / 2.7-13.5mm моторизированный (опционально);
- > IR 80м, 3 массивных светодиода;
- > Day/Night (ICR), AWB, AGC, D-WDR, 2D/3D-DNR, IR-CUT;
- > HD-выход Starlight 2MP в режиме реального времени;
- > Грозозащита 4000V;
- > Обнаружение движения, Маска конфиденциальности, OSD;
- > Совместимость с RTSP и Onvif 2.6.1;
- > H.265(HEVC)/H.264 двухканальный медиасервер;
- > Простой в использовании сервис P2P Cloud;
- > Мульти-браузер, ПК-клиент, удаленный доступ к мобильному APP;
- > Водонепроницаемый корпус, IP66;
- > Поддержка PoE.



IP Камера. Технические Характеристики

Технические характеристики

Модель*	RVH-HW486ZC62-XP	RVH-HW486ZC62-XMP	RVH-HW486ZC62-XSP	RVH-HW486ZC62-XSMP
Камера				
Матрица	1/2,8" Sony Exmor Low- Light CMOS Sensor			
Эффективные пиксели	1945 (H) × 1097 (V)			
Скорость электронного затвора	AUTO, От 1/25 с до 1/100,000 с			
Минимальная чувствительность	Цвет: 0.001 Lux@F1.2, Ч/Б: 0Lux IR on			
Режим «День/ночь»	Автоматический/цветной/(Ч/Б)/синхронизированный			
Управление усилением	Авто/Ручное			
Установка баланс белого	Авто			
WDR (широкий динамический диапазон)	До 120db			
Объектив	2,8-12 мм варифокальный	2,7-13,5 мм моторизированный	2,8-12 мм варифокальный	2,7-13,5 мм моторизированный
Дальность ИК-подсветки	80m, 3 светодиода			
Другое	AGC, 2/3 DNR, Обнаружение движения, Маска конфиденциальности, Зеркало, Отражение			
Видео				
Видеосжатие	H.265(HEVC)/H.264			
Битрейт видео	512Kbps-6Mbps, VBR/CBR			
Разрешение видео	Main Stream:1920x1080(1-25fps)/1280x720(1-30fps)			
	Sub Stream: VGA(640x480)/640x360/QVGA(30fps)			
Дополнительный интерфейс				
Слот SD	Не применяется		Поддержка TF-карты	
Аудио сжатие	Не применяется		G.711a 8kbps /G.711u 8kbps	
Аудио вход/выход	Не применяется		1/1, RCA	
Тревожный вход	Не применяется		1 канал, NC/NO	
Выход сигнала тревоги	Не применяется		1 канал, 120VAC 1A/24VDC 1A	

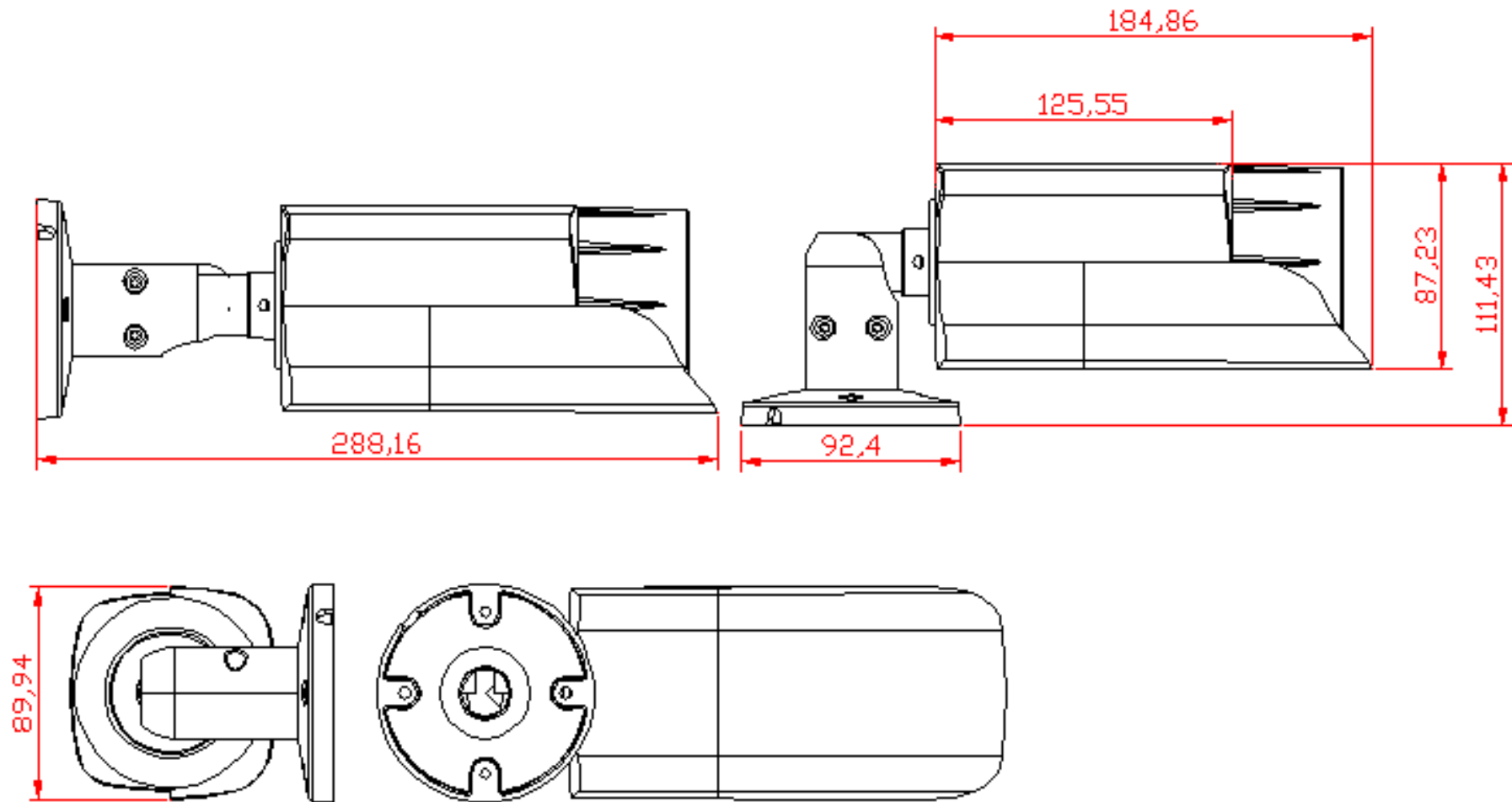


IP Камера. Технические Характеристики

Сеть	
Ethernet	RJ-45 (10/100Base-T)
Сетевые протоколы	HTTP/RTSP/FTP/PPPOE/DHCP/DDNS/NTP/ONVIF/P2P
Веб-браузер	IE, Firefox и т.д.
Поддержка медиа	CMS, Android, IOS
ONVIF	2.6.1
Общие сведения	
Электропитание	DC12V±10%
Потребляемая мощность	Не более 10W
PoE	Есть, IEEE802.3af
Условия эксплуатации	-30°C ~ +60°C, 10%-90% (без конденсата)
Степень защиты от внешнего воздействия	IP66
Размеры (mm)	288.16×87.23×89.94
Вес нетто (kg)	1.35



Размеры (mm)



* Дизайн и спецификация могут быть незначительно изменены без извещения.

Эти изменения не ухудшают характеристики изделия.