



RVH-HW486ZC62-EP/RVH-HW486ZC62-C(M)P

2.0MP IP Камера с инфракрасной подсветкой



Основные характеристики:

- > 2Мр 1/2,9" Sony Exmor Low-Lux CMOS Sensor;
- > Чувствительность Цвет: 0.01 Lux@F1.2, Ч/Б: 0,005 lux @F1.2;
- > Объектив 2,8-12 мм, варифокальный/моторизованный (опционально);
- > IR 80m, 3 массивных светодиода;
- > День/Ночь (ICR), AWB, AGC, D-WDR, 2D/3D-DNR, IR-CUT;
- > Обнаружение движения, Маска приватности, OSD;
- > Совместимость с RTSP и Onvif 2.6.1;
- > Поддержка кодеков H.265(HEVC)/H.264;
- > Простой в использовании сервис P2P Cloud;
- > Мульти-браузер, ПК-клиент, удаленный доступ к мобильному APP;
- > Поддержка PoE.



Технические характеристики

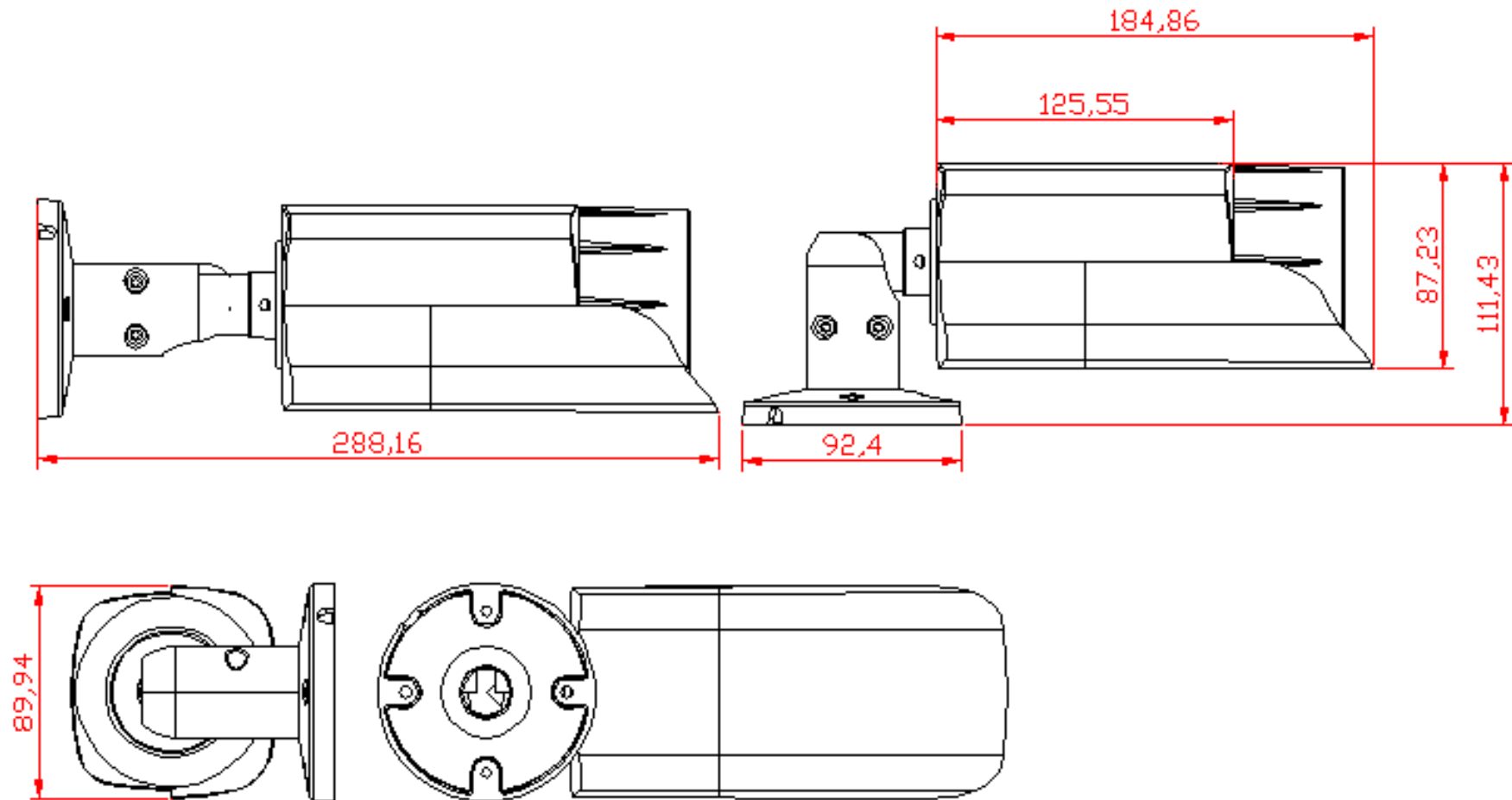
Модель*	RVH-HW486ZC62-EP	RVH-HW486ZC62-CP	RVH-HW486ZC62-CMP
Камера			
Матрица	2Мр 1/2,9 "Sony Exmor Low-Lux CMOS Sensor		
Эффективные пиксели	1920 (H) × 1080 (V)	1984 (H) × 1105 (V)	
Скорость электронного затвора	AUTO, От 1/25 с до 1/100,000 с		
Минимальная чувствительность	Цветное: 0,01Lux/F1.2; Ч/Б: 0.005Lux/F1.2;		
Режим «День/ночь»	Автоматический/цветной/(Ч/Б)/синхронизированный		
Управление усилением	Авто/Ручное		
Установка баланс белого	Авто		
WDR (широкий динамический диапазон)	D-WDR		
Объектив	2,8-12 мм варифокальный	2,8-12 мм моторизированный	
Дальность ИК-подсветки	80м, 3 светодиода		
Другое	AGC, 2/3 DNR, Обнаружение движения, Маска конфиденциальности, Зеркало, Отражение		
Видео			
Видеосжатие	H.265(HEVC)/H.264		
Битрейт видео	32Kbps-3.5Mbps, VBR/CBR	32Kbps-6Mbps, VBR/CBR	
Разрешение видео	Main Stream:1920x1080(1-20fps)/1280x720(1-30fps)	Main Stream:1920x1080(1-25fps)/1280x720(1-30fps)	
	Sub Stream: VGA(640x480)/640x360(30fps)	Sub Stream: VGA(640x480)/640x360(30fps)	
Дополнительный интерфейс			
Слот SD	Не применяется		
Аудио сжатие	Не применяется		
Аудио вход/выход	Не применяется		
Тревожный вход	Не применяется		
Выход сигнала тревоги	Не применяется		



IP Камера. Технические Характеристики

Сеть	
Ethernet	RJ-45 (10/100Base-T)
Сетевые протоколы	HTTP/RTSP/FTP/PPPOE/DHCP/DDNS/NTP/ONVIF/P2P
Веб-браузер	IE, Firefox и т.д.
Поддержка медиа	CMS, Android, IOS
ONVIF	2.6.1
Общие сведения	
Электропитание	DC12V±10%
Потребляемая мощность	Не более 10W
PoE	Есть, IEEE802.3af
Условия эксплуатации	-30°C ~ +60°C, 10%-90% (без конденсата)
Степень защиты от внешнего воздействия	IP66
Размеры (mm)	288.16×87.23×89.94
Вес нетто (kg)	1.35

Размеры (mm)



* Дизайн и спецификация могут быть незначительно изменены без извещения.
Эти изменения не ухудшают характеристики изделия.