



RVH-HW486ZC25-ZP

5.0MP IP Камера с инфракрасной подсветкой



Основные характеристики:

- > 1/2.9" Sony CMOS sensor;
- > Full HD resolution 2595 x 1944P;
- > Day/Night(ICR)&2D/3D DNR&AWB&IR-CUT;
- > D-WDR, датчик движения, маска приватности, отражение, поворот;
- > Поддержка RTSP и Onvif 2.6.1;
- > Поддержка кодеков H.265/H.264, двойной поток;
- > Мониторинг через облако с помощью функции P2P;
- > Поддержка популярных веб браузеров, клиентское приложение на компьютер и мобильные платформы для удаленного доступа;
- > PoE(802.3af);
- > Защита от удара молнии 4000В;
- > Максимальная дальность ИК-подсветки: 100m, 2 мощных ИК диода;
- > Вариофокальный объектив 2.8-12мм, степень защиты IP66.

**Технические характеристики**

Модель	RVH-HW486ZC25-ZP
Камера	
Матрица	1/2.9" 6.82MP Sony CMOS
Эффективные пиксели	3096 (H) × 2196 (V)
Скорость электронного затвора	Авто, от 1/25 с до 1/100,000 с
Минимальная чувствительность	0.05Lux@F1.2 (AGC ON), 0Lux IR on
Режим «День/ночь»	Auto/Color/(B/W)/Timing
Уровень WDR (широкий динамический диапазон)	Digital WDR
Установка баланс белого	Авто/Ручная
Компенсация задней засветки	Поддерживается
DNR (Цифровое шумоподавление)	2D/3D DNR
Дополнительно	Датчик движения, маска приватности, отражение, поворот
Кодирование	
Видеосжатие	H.264/H.265
Разрешение изображения	Main Stream: 18fps@5MP(2592x1944), 25fps@4MP(2592x1520), 30fps@3MP/1080P/720P Sub stream: VGA(640x480)/360P/QVGA@25fps
Битрейт видео	32Kbps - 8Mbps, VBR/CBR
ИК подсветка	
Количество светодиодов	2 мощных ИК светодиода
Дальность ИК подсветки	100 метров
Объектив	
Фокусное расстояние	2,8-12мм, вариофокальный объектив



IP Камера Технические Характеристики

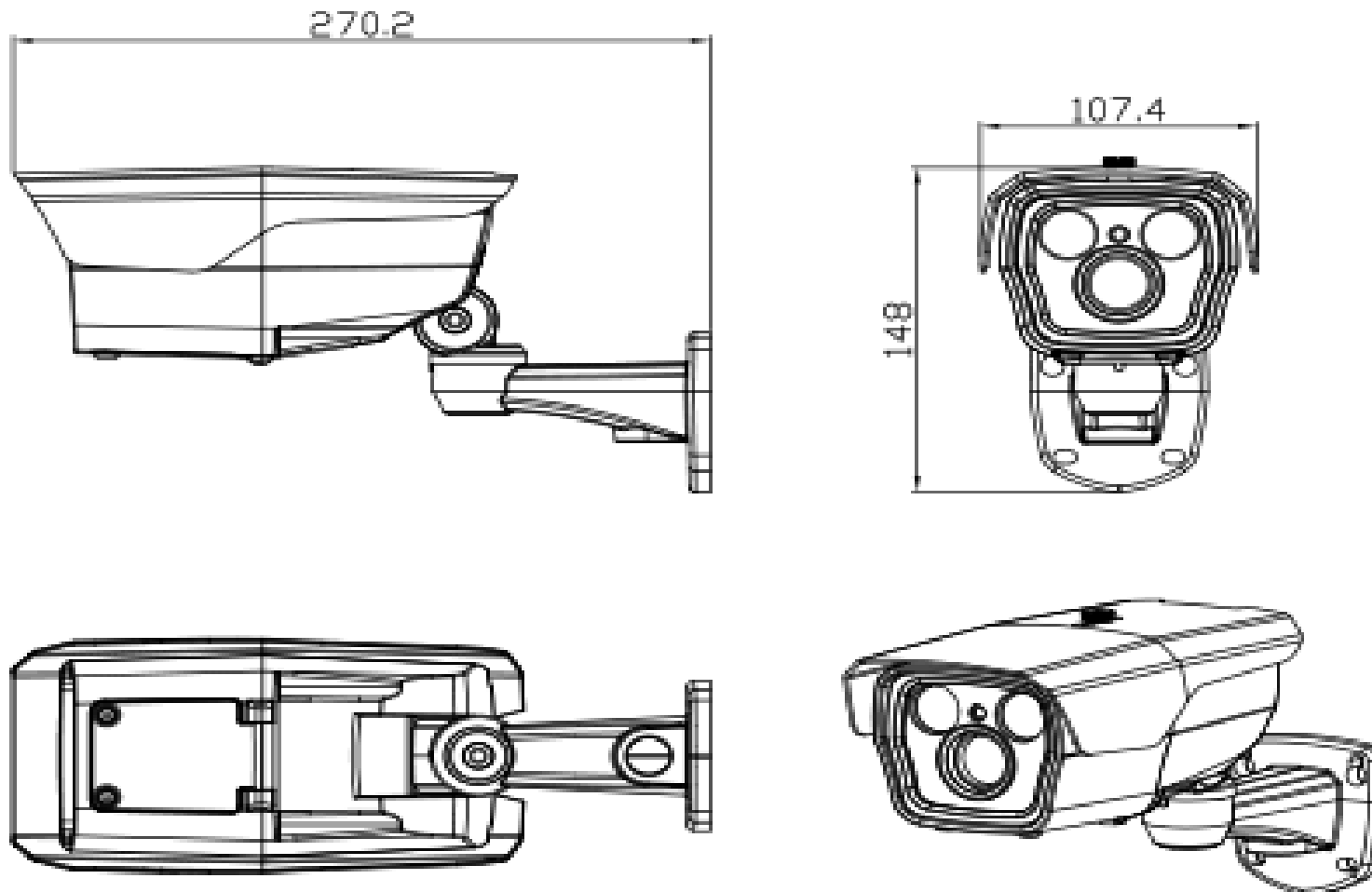
Сеть

Ethernet	1-RJ45, 100Mbps
Сетевые протоколы	RTSP/FTP/PPPOE/DHCP/DDNS/NTP/UPNP
P2P	Есть
Web-браузеры	IE, Firefox и т.д.
Поддержка смартфонов	Поддерживаются устройства на базе Windows, Symbian, iPhone, Android
ONVIF	ONVIF v2.6.1

Общие сведения

Электропитание	DC12V±10%
Потребляемая мощность	Не более 8W
PoE	Есть, IEEE802.3af
Степень защиты от внешнего воздействия	-30°C ~ +60°C, Влажность 10-90%
Степень защиты от внешнего воздействия	IP66
Размеры (mm)	270.2x107.4x148
Вес нетто (kg)	1

Размеры (mm)



* Дизайн и спецификация могут быть незначительно изменены без извещения.

Эти изменения не ухудшают характеристики изделия.