



RVH-HW486ZC25-HP

5.0MP IP Камера с инфракрасной подсветкой



Основные характеристики:

- > 1/3" OmniBSI-2 CMOS sensor;
- > Day/Night (ICR), AWB, AGC, BLC, 2D/3D-DNR, IR-CUT;
- > WDR 100dB, датчик движения, маска приватности, отражение;
- > Поддержка RTSP и Onvif 2.6.1;
- > Поддержка кодеков H.265/H.264, двойной поток;
- > Максимальное разрешение изображения 5MP;
- > Сверхнизкая скорость передачи с сохранением высокого качества изображения;
- > Мониторинг через облако с помощью функции P2P;
- > Поддержка популярных веб браузеров, клиентское приложение на компьютер и мобильные платформы для удаленного доступа;
- > Защита от удара молнии 4000В;
- > Максимальная дальность ИК-подсветки: 100м, 2 мощных ИК диода;
- > Вариофокальный объектив 2.8-12мм, степень защиты IP66.

**Технические характеристики**

Модель	RVH-HW486ZC25-HP
Камера	
Матрица	1/3" OmniBSI-2 CMOS sensor
Эффективные пиксели	2688 (H) × 1520 (V)
Скорость электронного затвора	Авто, от 1/25 с до 1/100,000 с
Минимальная чувствительность	0.1Lux@F1.2(AGC ON), 0Lux IR on
Режим «День/ночь»	Auto/Color/(B/W)/Timing
Уровень WDR (широкий динамический диапазон)	100dB
Установка баланс белого	Авто
Другие функции	AGC,2/3 DNR, датчик движения, маска приватности, отражение, поворот
Кодирование	
Видеосжатие	H.264/H.265
Разрешение изображения	H265MainStream: 15fps@5MP(2592x1944), 25fps@4MP(2592x1520), 30fps@3MP/1080P/720P Sub stream: VGA(640x480)/360P/QVGA@25fps
Битрейт видео	512Kbps - 6Mbps, VBR/CBR
ИК подсветка	
Количество светодиодов	2 мощных ИК светодиода
Дальность ИК подсветки	100 метров
Объектив	
Фокусное расстояние	2,8-12мм, вариофокальный объектив



IP Камера Технические Характеристики

Сеть

Ethernet	1-RJ45, 100Mbps
Сетевые протоколы	RTSP/FTP/PPPOE/DHCP/DDNS/NTP/UPNP
P2P	Есть
Web-браузеры	IE, Firefox и т.д.
Поддержка смартфонов	Поддерживаются устройства на базе Windows, Symbian, iPhone, Android
ONVIF	ONVIF v2.6.1

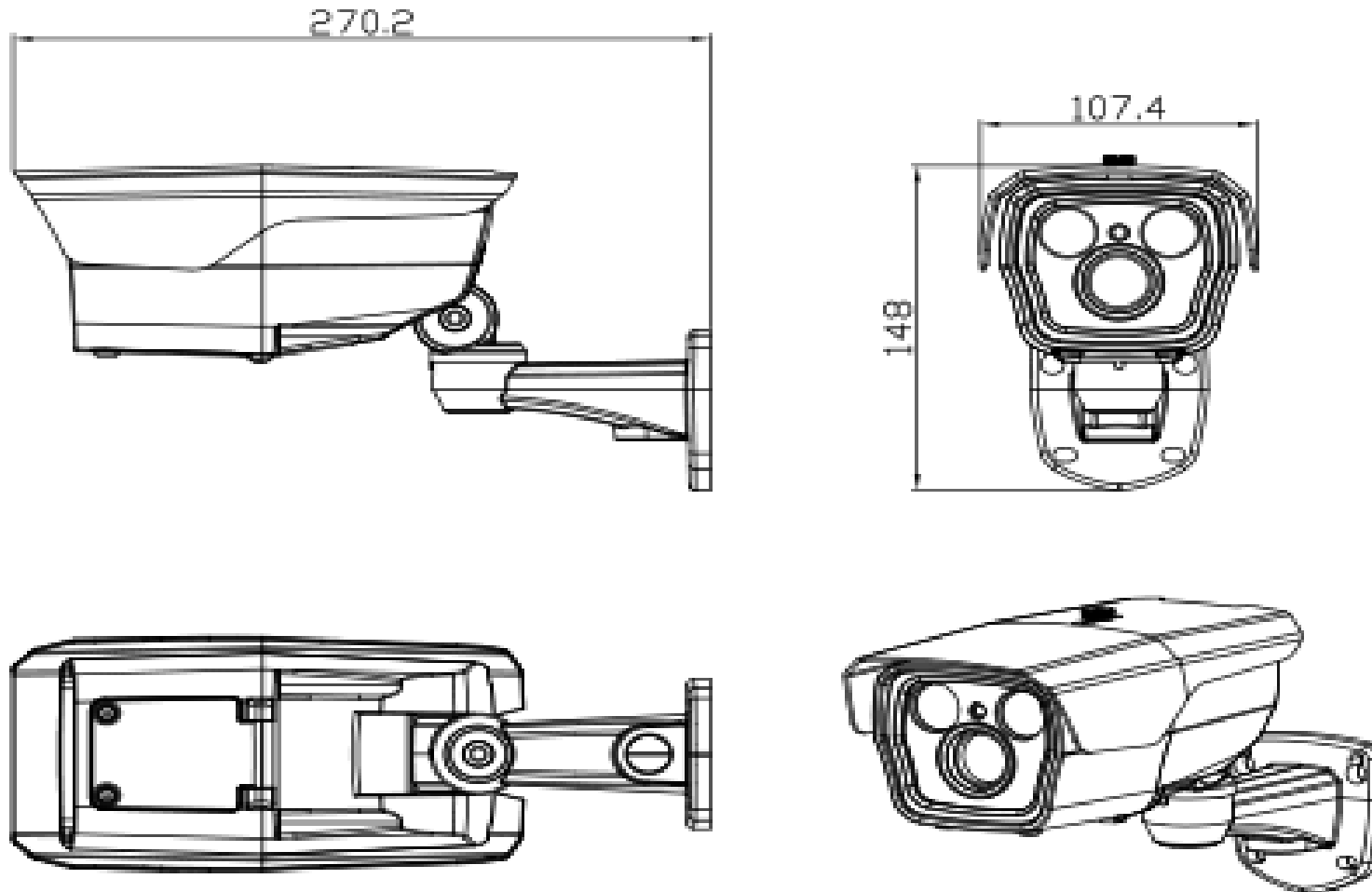
Дополнительные интерфейсы

Слот для карты памяти	Не применяется
Аудио сжатие	Не применяется
Аудио вход/выход	Не применяется
Вход сигнала тревоги	Не применяется
Выход сигнала тревоги	Не применяется

Общие сведения

Электропитание	DC12V±10%
Потребляемая мощность	Не более 10W
PoE	Есть, IEEE802.3af
Степень защиты от внешнего воздействия	-30°C ~ +60°C, Влажность 10-90%
Степень защиты от внешнего воздействия	IP66
Размеры (mm)	270.2x107.4x148
Вес нетто (kg)	1

Размеры (mm)



* Дизайн и спецификация могут быть незначительно изменены без извещения.
Эти изменения не ухудшают характеристики изделия.