

RVH-HW486AC83-DEP

3.0MP Ultra WDR цилиндрическая IP Камера с инфракрасной подсветкой

Описание

- > 1/2.8" 3.21 megapixel Progressive Scan CMOS
- > Поддержка H.265/H.264/MJPEG codec
- > Максимальное разрешение 25/30fps@4.0MP(2048x1520); Два потока
- > Day/Night(ICR)&3D DNR&AWB&AGC
- > Ультра-широкий динамический диапазон WDR до 120dB
- > Поддержка **ONVIF Ver.2.4**
- > P2P Облачный мониторинг
- > 3.6mm / 6mm / 8mm фиксированный объектив (опции)
- > Максимальная дальность ИК-подсветки: 30m
- > IP66, PoE
- > Встроенный Web-сервер, интерфейс пользователя WEB CMS APP NVR



**Технические характеристики**

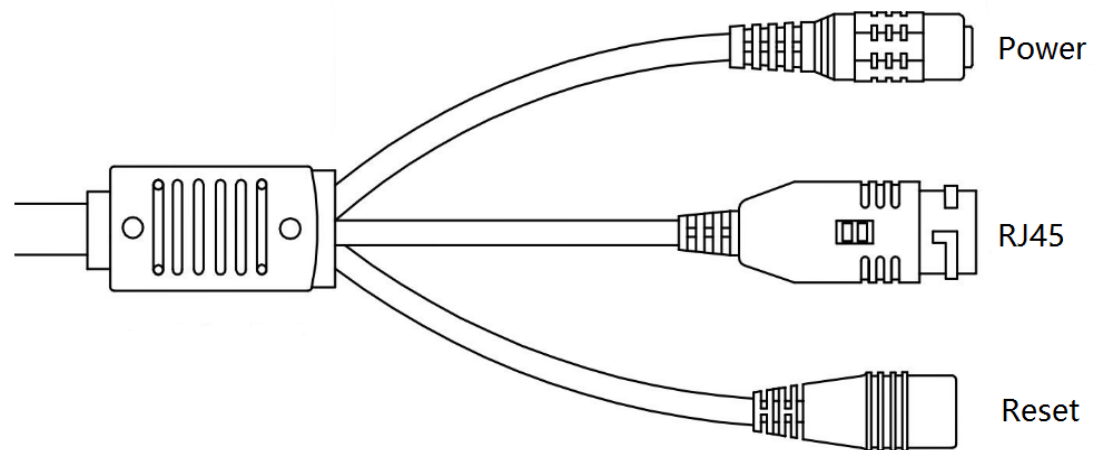
Модель	RVH-HW486AC83-DEP
Камера	
Матрица	1/2.8" 3.21 megapixel Progressive Scan CMOS
Эффективные пиксели	2065(H) x 1553(V)
Скорость электронного затвора	1/5s to 1/50,000s
Минимальная чувствительность	Цветное: 0.01Lux/F1.2; Ч/Б:0.001Lux/F1.2 (ИК вкл.)
Соотношение сигнал/шум	>50dB
Режим «День/Ночь»	Механический ИК-фильтр с автопереключением
Управление усилением	Авто/Ручное
Установка баланс белого	Авто/Ручная
Уровень WDR (Ультра широкий динамический диапазон)	120dB
Объектив	3.6mm / 6mm / 8mm фиксированный объектив (опции)
Дальность ИК-подсветки	30m, 24 pcs 14mil LED
Видео	
Видеосжатие	H.265(main profile) /H.264(baseline, main profile, high profile)/MJPEG
Битрейт видео	Main Stream: 200Kbps~12Mbps Sub Stream: 100Kbps~6Mbps
Разрешение изображения	3.0MP(2048x1520)/1080P(1920X1080)/ 720P(1280x720)/D1(704x576)/CIF(352x288)
Частота кадров	Main Stream:2048x1536(1~25/30fps) Sub Stream: 1280x720(1~25/30fps)
Количество областей максимального интереса ROI	До 8 областей
Маски приватности	До 4 зон



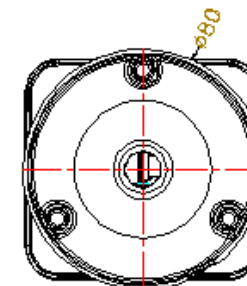
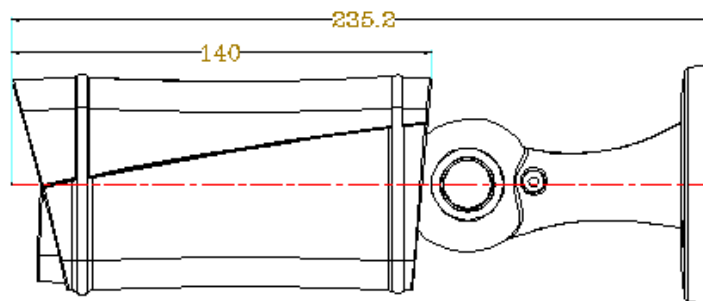
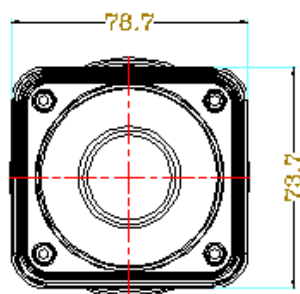
IP Камера Технические Характеристики

Аудио	
Аудиосжатие	Не применяется
Аудио Вход/Выход	Не применяется
Сеть	
Ethernet	RJ-45 (10/100Base-T)
Сетевые протоколы	IPv4/IPv6, HTTP, HTTPS, TCP/IP, UDP, UPnP, ICMP, IGMP, SNMP, RTSP, RTP, SMTP, NTP, DHCP, DNS, PPPOE, DDNS, FTP, IP Filter, QoS, Bonjour, 802.1x, P2P cloud
Совместимость	Linux/windows C/C++ SDK / ONVIF v2.42 / CGI API
Макс. Количество пользователей	10 пользователей
Удаленные операции	Контроль, управление, настройка системы, журнал событий, обновление, сброс
Поддержка смартфонов	iPhone , iPad ,Android
Дополнительные интерфейсы	
Кнопка Reset (сброс)	Есть (на кабеле)
Слот памяти	Не применяется
RS485	Не применяется
Вход тревоги	Не применяется
Выход тревоги	Не применяется
Видеовыход (аналоговый)	Не применяется
Общие сведения	
Электропитание	DC12V±10%
Потребляемая мощность	Не более 10W
PoE	Есть, IEEE802.3af
Рабочие условия эксплуатации	-40°C ~ +60°C, Влажность менее 95% (без конденсата)
Уровень защиты	IP66
Размеры (mm)	235 x 74 x 79
Вес нетто (kg)	0.98

Описание интерфейсов



Размеры (мм)



* Дизайн и спецификация могут быть незначительно изменены без извещения.
Эти изменения не ухудшают характеристики изделия.