

## RVH-HW486AC80-LEP

### 2.0MP Super Low-Lux цилиндрическая IP Камера с инфракрасной подсветкой

#### Описание

- > 1/2.8" 2.13 megapixel SONY super low light performance progressive Scan CMOS
- > Поддержка H.265/H.264/MJPEG codec
- > Максимальное разрешение 25/30 fps@2.0MP(1920×1080); Два потока
- > Day/Night(ICR)&3D DNR&AWB&AGC
- > Широкий динамический диапазон WDR до 100dB
- > Поддержка **ONVIF Ver.2.4**
- > P2P Облачный мониторинг
- > 3.6mm / 6mm / 8mm фиксированный объектив (опции)
- > Максимальная дальность ИК-подсветки: 30m
- > IP66, PoE
- > Встроенный Web-сервер, интерфейс пользователя WEB CMS APP NVR



**Технические характеристики**

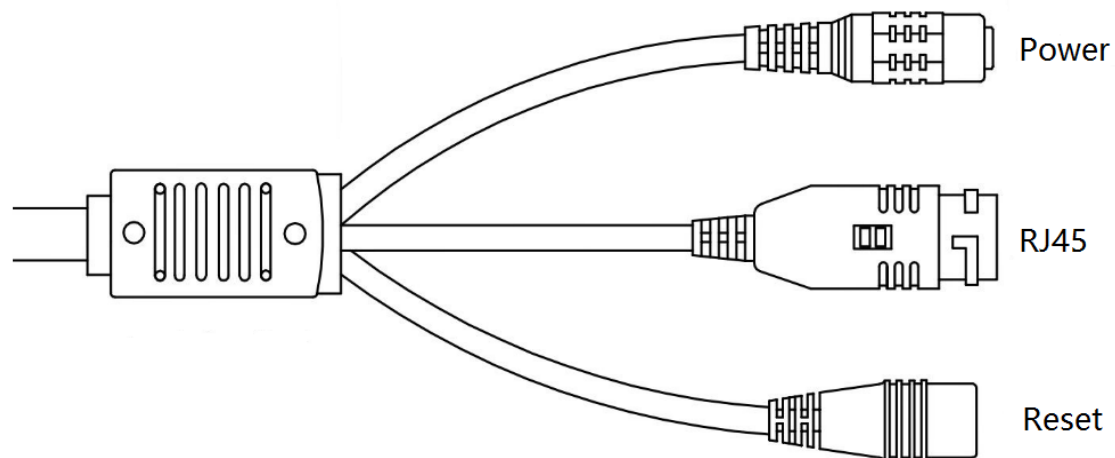
<b>Модель</b>	<b>RVH-HW486AC80-LEP</b>
<b>Камера</b>	
Матрица	1/2.8" 2.13 megapixel SONY super low light performance progressive-scan CMOS sensor
Эффективные пиксели	1945(H) x 1097(V)
Скорость электронного затвора	1/5s to 1/50,000s
Минимальная чувствительность	Цветное: 0.002Lux/F1.2; Ч/Б:0.0001Lux/F1.2;
Соотношение сигнал/шум	>50dB
Режим «День/Ночь»	Механический ИК-фильтр с автопереключением
Управление усилением	Авто/Ручное
Установка баланс белого	Авто/Ручная
Уровень WDR (широкий динамический диапазон)	100dB
Объектив	3.6mm / 6mm / 8mm фиксированный объектив (опции)
Дальность ИК-подсветки	30m, 24 pcs 14mil LED
<b>Видео</b>	
Видеосжатие	H.265(main profile) /H.264(baseline, main profile, high profile)/MJPEG
Битрейт видео	Main Stream: 200Kbps~12Mbps Sub Stream: 100Kbps~6Mbps
Разрешение изображения	1080P(1920×1080)/720P(1280×720)/D1(704×576)/CIF(352×288)
Частота кадров	Main Stream:1920x1080(1~25/30fps) Sub Stream: 1280x720(1~25/30fps)
Количество областей максимального интереса ROI	До 8 областей
Маски приватности	До 4 зон



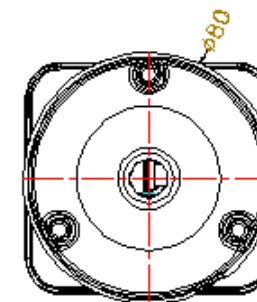
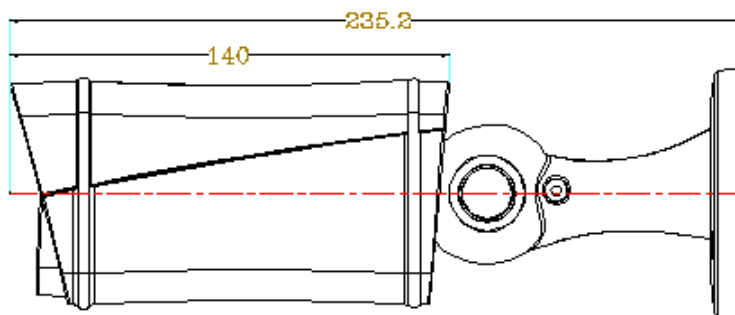
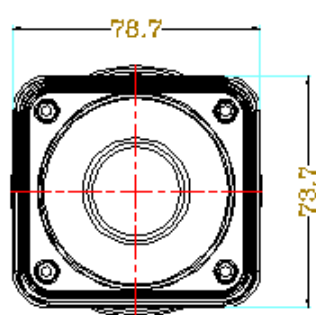
## IP Камера Технические Характеристики

Аудио	
Аудиосжатие	Не применяется
Аудио Вход/Выход	Не применяется
Сеть	
Ethernet	RJ-45 (10/100Base-T)
Сетевые протоколы	IPv4/IPv6, HTTP, HTTPS, TCP/IP, UDP, UPnP, ICMP, IGMP, SNMP, RTSP, RTP, SMTP, NTP, DHCP, DNS, PPPOE, DDNS, FTP, IP Filter, QoS, Bonjour, 802.1x, P2P cloud
Совместимость	Linux/windows C/C++ SDK / <b>ONVIF v2.42</b> / CGI API
Макс. Количество пользователей	10 пользователей
Удаленные операции	Контроль, управление, настройка системы, журнал событий, обновление, сброс
Поддержка смартфонов	iPhone , iPad ,Android
Дополнительные интерфейсы	
Кнопка Reset (сброс)	Есть (на кабеле)
Слот памяти	Не применяется
RS485	Не применяется
Вход тревоги	Не применяется
Выход тревоги	Не применяется
Видеовыход (аналоговый)	Не применяется
Общие сведения	
Электропитание	DC12V±10%
Потребляемая мощность	Не более 10W
PoE	Есть, IEEE802.3af
Рабочие условия эксплуатации	-40°C ~ +60°C, Влажность менее 95% (без конденсата)
Уровень защиты	IP66
Размеры (мм)	235 x 74 x 79
Вес нетто (kg)	0.98

### Описание интерфейсов



### Размеры (мм)



\* Дизайн и спецификация могут быть незначительно изменены без извещения.  
Эти изменения не ухудшают характеристики изделия.