

RVH-HW486AC80-EP

2.0MP цилиндрическая IP Камера с инфракрасной подсветкой

Описание

- > 1/2.9" SONY progressive CMOS
- > Поддержка H.265/H.264/MJPEG codec
- > Максимальное разрешение 30 fps@2.0MP(1920×1080); Два потока
- > Day/Night(ICR)&3D DNR&AWB&AGC
- > Широкий динамический диапазон WDR до 100dB
- > Поддержка **ONVIF Ver.2.4**
- > P2P Облачный мониторинг
- > 3.6mm / 6mm / 8mm фиксированный объектив (опции)
- > Максимальная дальность ИК-подсветки: 30m
- > IP66, PoE
- > Встроенный Web-сервер, интерфейс пользователя WEB CMS APP NVR



H.265

**Технические характеристики**

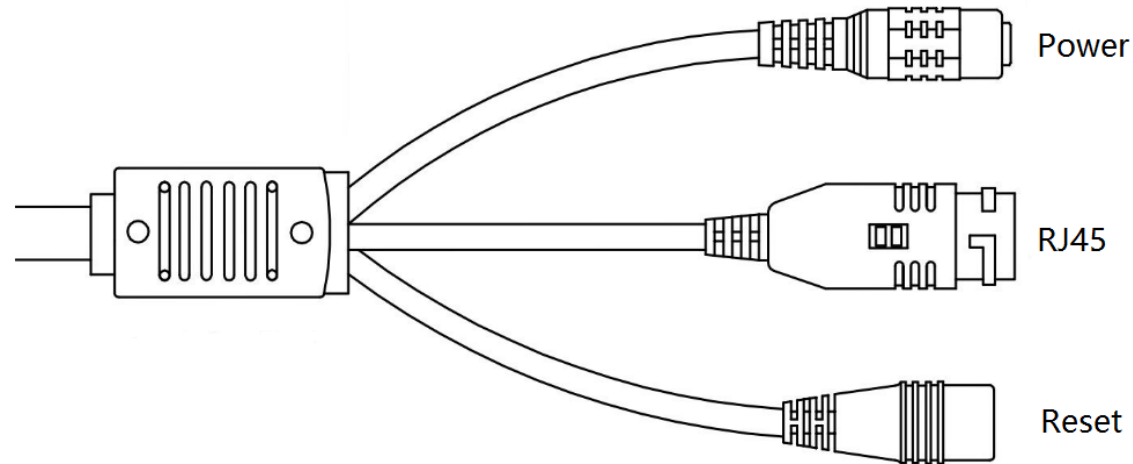
Модель	RVH-HW486AC80-EP
Камера	
Матрица	1/2.9" SONY progressive CMOS sensor
Эффективные пиксели	2001(H) x 1121(V)
Скорость электронного затвора	1/5s to 1/50,000s
Минимальная чувствительность	Цветное: 0.02Lux/F1.2; Ч/Б:0.001Lux/F1.2;
Соотношение сигнал/шум	>50dB
Режим «День/Ночь»	Механический ИК-фильтр с автопереключением
Управление усилением	Авто/Ручное
Установка баланс белого	Авто/Ручная
Уровень WDR (широкий динамический диапазон)	100dB
Объектив	3.6mm / 6mm / 8mm фиксированный объектив (опции)
Дальность ИК-подсветки	30m, 24 pcs 14mil LED
Видео	
Видеосжатие	H.265(main profile) /H.264(baseline, main profile, high profile)/MJPEG
Битрейт видео	Main Stream: 200Kbps~12Mbps Sub Stream: 100Kbps~6Mbps
Разрешение изображения	50Hz:25fps (1920×1080); 25fps (640×360) 60Hz:30fps (1920×1080); 30fps (640×360)
Частота кадров	Main Stream:1920x1080(1~25/30fps) Sub Stream: 1280x720(1~25/30fps)
Количество областей максимального интереса ROI	До 8 областей
Маски приватности	До 4 зон



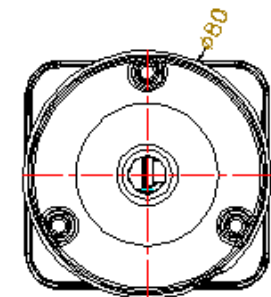
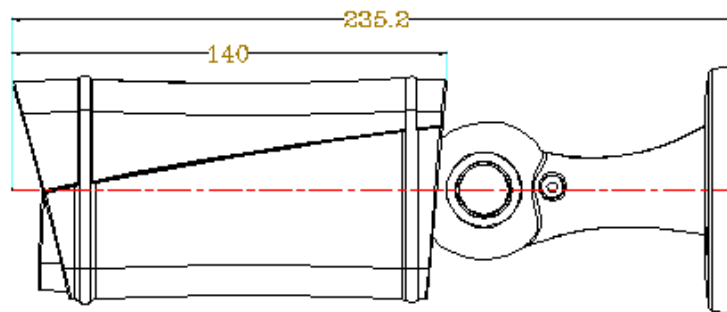
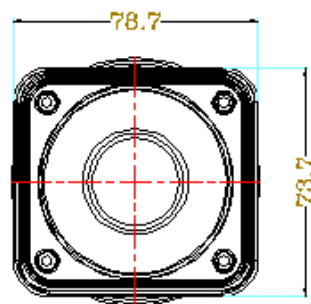
IP Камера Технические Характеристики

Аудио		
Аудиосжатие		Не применяется
Аудио Вход/Выход		Не применяется
Сеть		
Ethernet		RJ-45 (10/100Base-T)
Сетевые протоколы	IPv4/IPv6, HTTP, HTTPS, TCP/IP, UDP, UPnP, ICMP, IGMP, SNMP, RTSP, RTP, SMTP, NTP, DHCP, DNS, PPPOE, DDNS, FTP, IP Filter, QoS, Bonjour, 802.1x, P2P cloud	
Совместимость	Linux/windows C/C++ SDK / ONVIF v2.42 / CGI API	
Макс. Количество пользователей		10 пользователей
Удаленные операции	Контроль, управление, настройка системы, журнал событий, обновление, сброс	
Поддержка смартфонов		iPhone , iPad ,Android
Дополнительные интерфейсы		
Кнопка Reset (сброс)		Есть (на кабеле)
Слот памяти		Не применяется
RS485		Не применяется
Вход тревоги		Не применяется
Выход тревоги		Не применяется
Видеовыход (аналоговый)		Не применяется
Общие сведения		
Электропитание		DC12V±10%
Потребляемая мощность		Не более 10W
PoE		Есть, IEEE802.3af
Рабочие условия эксплуатации	-40°C ~ +60°C, Влажность менее 95% (без конденсата)	
Уровень защиты		IP66
Размеры (mm)		235 x 74 x 79
Вес нетто (kg)		0,98

Описание интерфейсов



Размеры (мм)



* Дизайн и спецификация могут быть незначительно изменены без извещения.
Эти изменения не ухудшают характеристики изделия.