



## RVH-HW469AC85-DP

### 5.0MP High WDR цилиндрическая IP Камера с инфракрасной подсветкой

#### Описание

- > 1/1.8" 5.0 megapixel Progressive Scan CMOS
- > Поддержка H.265/H.264/MJPEG codec
- > Максимальное разрешение 30fps@5.0MP(2592×1944); Два потока
- > Day/Night(ICR)&3D DNR&AWB&AGC
- > Широкий динамический диапазон WDR до 110dB
- > Поддержка ONVIF Ver.2.4
- > P2P Облачный мониторинг
- > 3.6-10mm @F1.5 Вариофокальный объектив, ручная регулировка
- > Максимальная дальность ИК-подсветки: 30m
- > Слот карты памяти Micro SD
- > IP66, PoE
- > Встроенный Web-сервер, интерфейс пользователя WEB CMS APP NVR
- > Распределительная коробка (опционально)



**Технические характеристики**

Модель	RVH-HW469AC85-DP
<b>Камера</b>	
Матрица	1/1.8" 5.0 megapixel Progressive Scan CMOS
Эффективные пиксели	2592(H) x 1944(V)
Скорость электронного затвора	1/5s to 1/50,000s
Минимальная чувствительность	Цветное: 0.01Lux/F1.2; Ч/Б:0.001Lux/F1.2;
Соотношение сигнал/шум	>50dB
Режим «День/Ночь»	Механический ИК-фильтр с автопереключением
Управление усилением	Авто/Ручное
Установка баланс белого	Авто/Ручная
Уровень WDR (широкий динамический диапазон)	110dB
Объектив	3.6-10mm @F1.5 Вариофокальный объектив, ручная регулировка
Дальность ИК-подсветки	30m ,4 pcs 28mil LED
<b>Видео</b>	
Видеосжатие	H.265(main profile) /H.264(baseline, main profile, high profile)/MJPEG
Битрейт видео	Main Stream: 200Kbps~12Mbps Sub Stream: 100Kbps~6Mbps
Разрешение изображения	5.0Mp(2592 × 1944)/3.0Mp(2048 × 1536 )/1080P(1920×1080)/720P(1280×720)/D1(704x576)/CIF(352x288)
Частота кадров	Main Stream:2592x1944(1~25/30fps) Sub Stream: 1280x720(1~25/30fps)
Количество областей максимального интереса ROI	До 8 областей
Маски приватности	До 4 зон

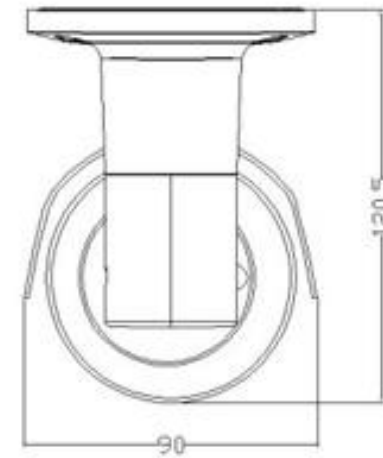
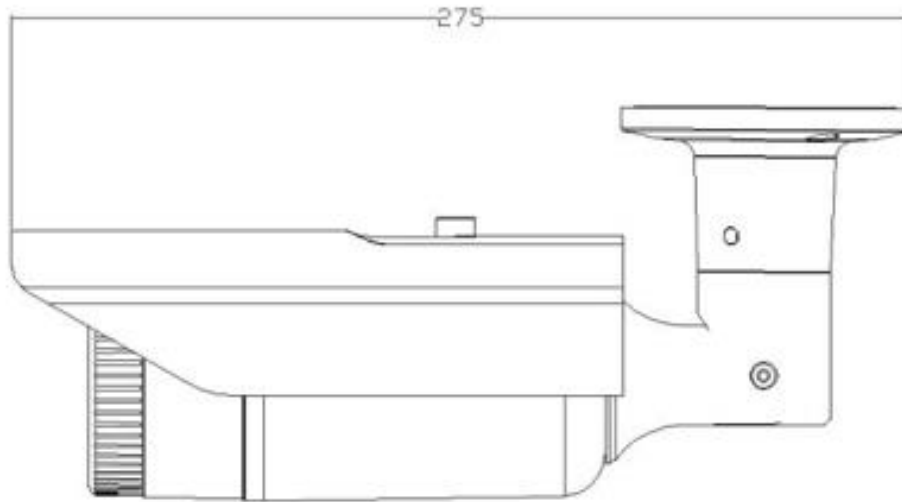


## IP Камера Технические Характеристики

Аудио	
Аудиосжатие	G.711a 8kbps /G.711u 8kbps
Аудио Вход/Выход	1/1,RCA
Сеть	
Ethernet	RJ-45 (10/100Base-T)
Сетевые протоколы	IPv4/IPv6, HTTP, HTTPS, TCP/IP, UDP, UPnP, ICMP, IGMP, SNMP, RTSP, RTP, SMTP, NTP, DHCP, DNS, PPPOE, DDNS, FTP, IP Filter, QoS, Bonjour,802.1x, P2P cloud
Совместимость	Linux/windows C/C++ SDK / <b>ONVIF v2.42</b> / CGI API
Макс. Количество пользователей	10 пользователей
Удаленные операции	Контроль, управление, настройка системы, журнал событий, обновление, сброс
Поддержка смартфонов	iPhone , iPad ,Android
Дополнительные интерфейсы	
Кнопка Reset (сброс)	Есть (на корпусе)
Слот памяти	TF Card, Max 64GB
RS485	Есть ( полудуплексный)
Вход тревоги	1ch, NC/NO
Выход тревоги	1ch, 120VAC 1A/24VDC 1A
Видеовыход (аналоговый)	1ch, BNC,75 ohms (внешний кабель прилагается)
Общие сведения	
Электропитание	DC12V±10%
Потребляемая мощность	Не более 10W
PoE	Есть, IEEE802.3af
Рабочие условия эксплуатации	-40°C ~ +60°C, Влажность менее 95% (без конденсата)
Уровень защиты	IP66
Размеры (mm)	275 x 120.5 x 90
Вес нетто (kg)	1.07



Размеры (mm)



\* Дизайн и спецификация могут быть незначительно изменены без извещения.  
Эти изменения не ухудшают характеристики изделия.