



## RVH-HW469AC84-(E)P

### 4.0MP цилиндрическая IP Камера с инфракрасной подсветкой

#### Описание

- > 1/3" 4.08 megapixel Progressive Scan CMOS
- > Поддержка H.265/H.264/MJPEG codec
- > Максимальное разрешение 25fps@4.0MP(2592×1520); Два потока
- > Day/Night(ICR)&3D DNR&AWB&AGC
- > Широкий динамический диапазон WDR до 100dB
- > Поддержка **ONVIF Ver.2.4**
- > P2P Облачный мониторинг
- > 2.8-12mm @F1.4 Вариофокальный объектив, ручная регулировка
- > Максимальная дальность ИК-подсветки: 30m
- > IP66, PoE
- > Встроенный Web-сервер, интерфейс пользователя WEB CMS APP NVR
- > Распределительная коробка (опционально)



**H.265**



**Технические характеристики**

Модель	RVH-HW469AC84-EP	RVH-HW469AC84-P
<b>Камера</b>		
Матрица	1/3" 4.08 megapixel Progressive Scan CMOS	
Эффективные пиксели	2688(H) x 1520(V)	
Скорость электронного затвора	1/5s to 1/50,000s	
Минимальная чувствительность	Цветное: 0.1Lux/F1.2; Ч/Б:0.005Lux/F1.2;	
Соотношение сигнал/шум	>50dB	
Режим «День/Ночь»	Механический ИК-фильтр с автопереключением	
Управление усилением	Авто/Ручное	
Установка баланс белого	Авто/Ручная	
Уровень WDR (широкий динамический диапазон)	100dB	
Объектив	2.8-12mm @F1.4 Вариофокальный объектив	
Дальность ИК-подсветки	30m, 4 pcs 28mil LED	
<b>Видео</b>		
Видеосжатие	H.265(main profile) /H.264(baseline, main profile, high profile)/MJPEG	
Битрейт видео	Main Stream: 200Kbps~12Mbps Sub Stream: 100Kbps~6Mbps	
Разрешение изображения	4.0MP(2592×1520) / 3.0MP(2048×1520)/1080P(1920×1080)/720P(1280×720)/D1(704x576)/CIF(352x288)	
Частота кадров	Main Stream:2592x1520(1~25fps) Sub Stream: 1280x720(1~25fps)	
Количество областей максимального интереса ROI	До 8 областей	
Маски приватности	До 4 зон	

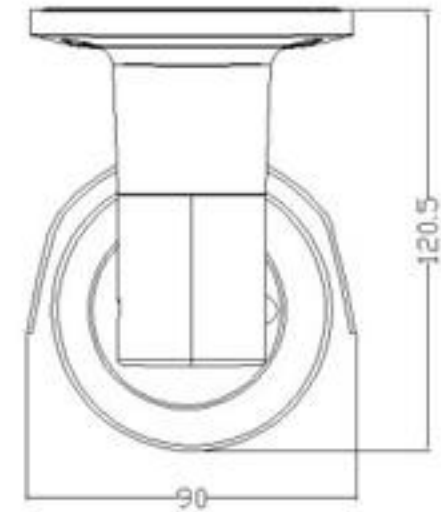
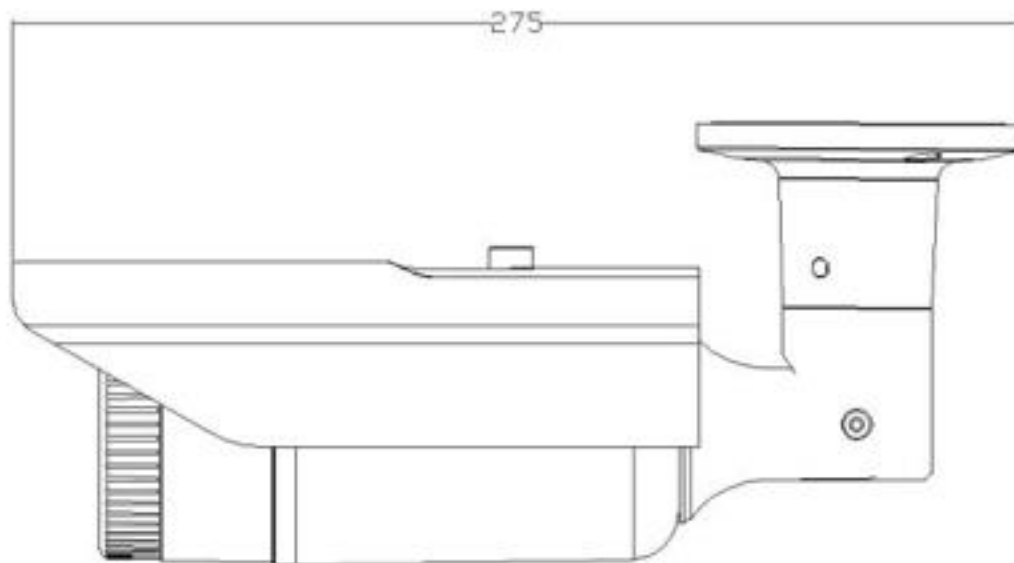


## IP Камера Технические Характеристики

Аудио		
Аудиосжатие	Не применяется	G.711a 8kbps /G.711u 8kbps
Аудио Вход/Выход	Не применяется	1/1,RCA
Сеть		
Ethernet	RJ-45 (10/100Base-T)	
Сетевые протоколы	IPv4/IPv6, HTTP, HTTPS, TCP/IP, UDP, UPnP, ICMP, IGMP, SNMP, RTSP, RTP, SMTP, NTP, DHCP, DNS, PPPOE, DDNS, FTP, IP Filter, QoS, Bonjour,802.1x, P2P cloud	
Совместимость	Linux/windows C/C++ SDK / <b>ONVIF v2.42</b> / CGI API	
Макс. Количество пользователей	10 пользователей	
Удаленные операции	Контроль, управление, настройка системы, журнал событий, обновление, сброс	
Поддержка смартфонов	iPhone , iPad ,Android	
Дополнительные интерфейсы		
Кнопка Reset (сброс)	Есть (на кабеле)	Есть (на корпусе)
Слот памяти	Не применяется	TF Card, Max 64GB
RS485	Не применяется	Есть ( полудуплексный)
Вход тревоги	Не применяется	1ch, NC/NO
Выход тревоги	Не применяется	1ch, 120VAC 1A/24VDC 1A
Видеовыход (аналоговый)	Не применяется	1ch, BNC,75 ohms (внешний кабель прилагается)
Общие сведения		
Электропитание	DC12V±10%	
Потребляемая мощность	Не более 10W	
PoE	Есть, IEEE802.3af	
Рабочие условия эксплуатации	-40°C ~ +60°C, Влажность менее 95% (без конденсата)	
Уровень защиты	IP66	
Размеры (mm)	275 x 120.5 x 90	
Вес нетто (kg)	1.07	



Размеры (mm)



\* Дизайн и спецификация могут быть незначительно изменены без извещения.  
Эти изменения не ухудшают характеристики изделия.



IP Камера Технические Характеристики

---