

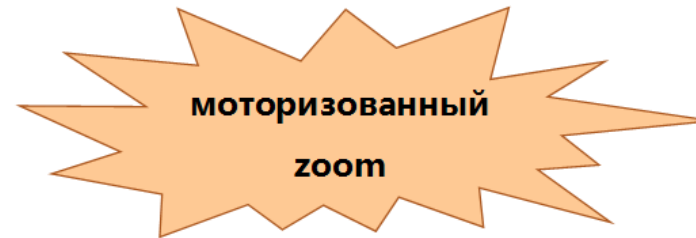


RVH-HW469AC80-ML(E)P

2.0MP Super Low-Lux цилиндрическая IP Камера с инфракрасной подсветкой

Описание

- > 1/2.8" 2.13 megapixel SONY super low light performance progressive Scan CMOS
- > Поддержка H.265/H.264/MJPEG codec
- > Максимальное разрешение 25/30 fps@2.0MP(1920×1080); Два потока
- > Day/Night(ICR)&3D DNR&AWB&AGC
- > Широкий динамический диапазон WDR до 100dB
- > Поддержка **ONVIF Ver.2.4**
- > P2P Облачный мониторинг
- > Моторизованный объектив 2.8-12 мм
- > Максимальная дальность ИК-подсветки: 30m
- > IP66, PoE
- > Встроенный Web-сервер, интерфейс пользователя WEB CMS APP NVR
- > Распределительная коробка (опционально)





Технические характеристики

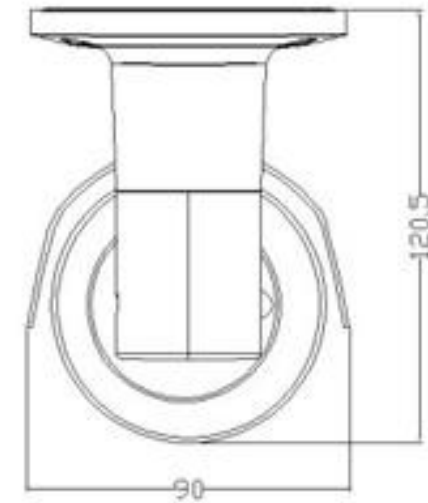
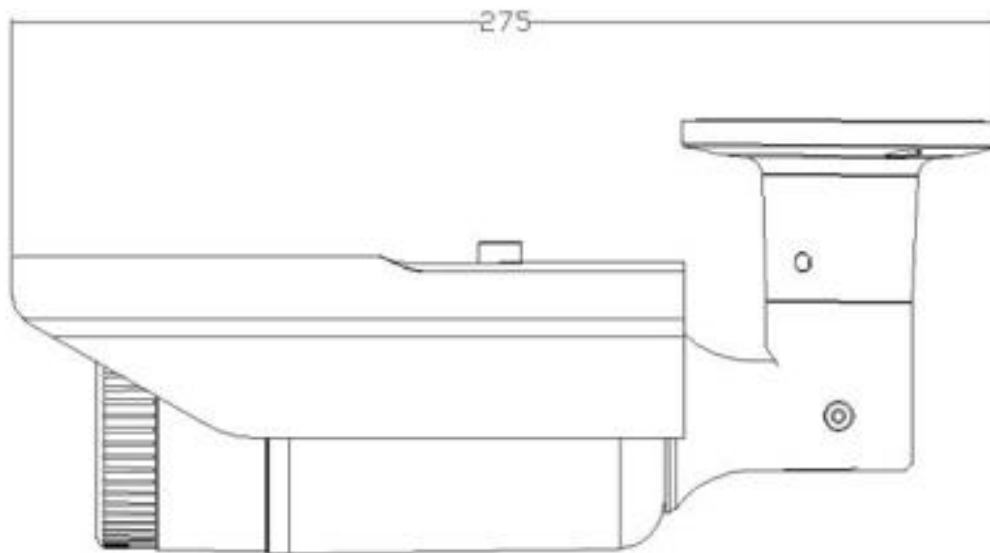
| Модель | RVH-HW469AC80-MLEP | RVH-HW469AC83-MLP |
|--|---|-------------------|
| Камера | | |
| Матрица | 1/2.8" 2.13 megapixel SONY super low light performance progressive-scan CMOS sensor | |
| Эффективные пиксели | 1945(H) x 1097(V) | |
| Скорость электронного затвора | 1/5s to 1/50,000s | |
| Минимальная чувствительность | Цветное: 0.002Lux/F1.2; Ч/Б:0.0001Lux/F1.2; | |
| Соотношение сигнал/шум | >50dB | |
| Режим «День/Ночь» | Механический ИК-фильтр с автопереключением | |
| Управление усилением | Авто/Ручное | |
| Установка баланс белого | Авто/Ручная | |
| Уровень WDR (широкий динамический диапазон) | 100dB | |
| Объектив | M14, Motorized lens 2.8-12mm | |
| Дальность ИК-подсветки | 30m, 4 pcs 28mil LED | |
| Видео | | |
| Видеосжатие | H.265(main profile) /H.264(baseline, main profile, high profile)/MJPEG | |
| Битрейт видео | Main Stream: 200Kbps~12Mbps Sub Stream: 100Kbps~6Mbps | |
| Разрешение изображения | 1080P(1920×1080)/720P(1280×720)/D1(704×576)/CIF(352×288) | |
| Частота кадров | Main Stream:1920x1080(1~25/30fps) Sub Stream: 1280x720(1~25/30fps) | |
| Количество областей максимального интереса ROI | До 8 областей | |
| Маски приватности | До 4 зон | |



IP Камера Технические Характеристики

| Аудио | | |
|--------------------------------|---|---|
| Аудиосжатие | Не применяется | G.711a 8kbps /G.711u 8kbps |
| Аудио Вход/Выход | Не применяется | 1ch 3.5mm Line IN / 1ch 3.5mm |
| Сеть | | |
| Ethernet | RJ-45 (10/100Base-T) | |
| Сетевые протоколы | IPv4/IPv6, HTTP, HTTPS, TCP/IP, UDP, UPnP, ICMP, IGMP, SNMP, RTSP, RTP, SMTP, NTP, DHCP, DNS, PPPOE, DDNS, FTP, IP Filter, QoS, Bonjour,802.1x, P2P cloud | |
| Совместимость | Linux/windows C/C++ SDK / ONVIF v2.42 / CGI API | |
| Макс. Количество пользователей | 10 пользователей | |
| Удаленные операции | Контроль, управление, настройка системы, журнал событий, обновление, сброс | |
| Поддержка смартфонов | iPhone , iPad ,Android | |
| Дополнительные интерфейсы | | |
| Кнопка Reset (сброс) | Есть (на кабеле) | Есть (на корпусе) |
| Слот памяти | Не применяется | TF Card, Max 64GB |
| RS485 | Не применяется | Есть (полудуплексный) |
| Вход тревоги | Не применяется | 1ch, NC/NO |
| Выход тревоги | Не применяется | 1ch, 120VAC 1A/24VDC 1A |
| Видеовыход (аналоговый) | Не применяется | 1ch, BNC,75 ohms (внешний кабель прилагается) |
| Общие сведения | | |
| Электропитание | DC12V±10% | |
| Потребляемая мощность | Не более 10W | |
| PoE | Есть, IEEE802.3af | |
| Рабочие условия эксплуатации | -40°C ~ +60°C, Влажность менее 95% (без конденсата) | |
| Уровень защиты | IP66 | |
| Размеры (mm) | 275 x 120.5 x 90 | |
| Вес нетто (kg) | 1.07 | |

Размеры (mm)



* Дизайн и спецификация могут быть незначительно изменены без извещения.
Эти изменения не ухудшают характеристики изделия.