

RVH-HW310AC83-DEP

3.0Mp Ultra WDR Цилиндрическая IP Камера с инфракрасной подсветкой

Описание

- > 1/2.8" 3.21 megapixel Progressive Scan CMOS
- > Процессор High-performance Hisilicon DSP
- > Поддержка H.265/H.264/MJPEG codec
- > Максимальное разрешение 25/30fps@2048x1520, Два потока
- > Day/Night(ICR)&3D DNR&AWB&AGC
- > Ultra WDR до 120dB
- > P2P Облачный мониторинг
- > Поддержка **ONVIF Ver.2.4**
- > 3.6mm / 6mm / 8mm - объектив (опционально)
- > Максимальная дальность ИК-подсветки: 30m
- > IP66, PoE
- > Встроенный Web-сервер, интерфейс пользователя WEB CMS APP NVR



**Технические характеристики**

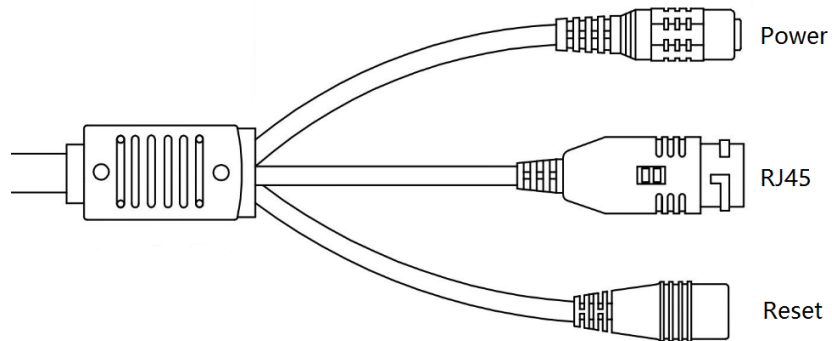
Модель	RVH-HW310AC83-DEP
Камера	
Матрица	1/2.8" 3.21 megapixel Progressive Scan CMOS
Эффективные пиксели	2048 (H) × 1520 (V)
Скорость электронного затвора	1/5s to 1/50,000s
Минимальная чувствительность	Цветное: 0.01Lux@F1.2; Ч/Б: 0.001 Lux@F1.2 (ИК вкл.)
Соотношение сигнал/шум	>50dB
Режим «День/ночь»	Механический ИК-фильтр с автопереключением
Управление усилением	Авто/Ручное
Установка баланс белого	Авто/Ручная
Уровень WDR (широкий динамический диапазон)	120dB
Объектив	3.6mm Fixed Lend (6mm/8mm optional ; M12 mount)
Дальность ИК-подсветки	30m, 18 pcs 12mil LED
Видео	
Видеосжатие	H.265(main profile) / H.264(baseline, main profile, high profile) / MJPEG
Битрейт видео	Main Stream: 200Kbps~12Mbps Sub Stream: 100Kbps~6Mbps
Разрешение изображения	3.0MP(2048x1520) / 1080P(1920x1080) / 720P(1280x720) / D1(704x576) / CIF(352x288)
Частота кадров	Main Stream: 2048x1520(1~25/30fps) Sub Stream: 1280x720(1~25/30fps)
Количество областей максимального интереса ROI	До 8 областей
Маски приватности	До 4 зон



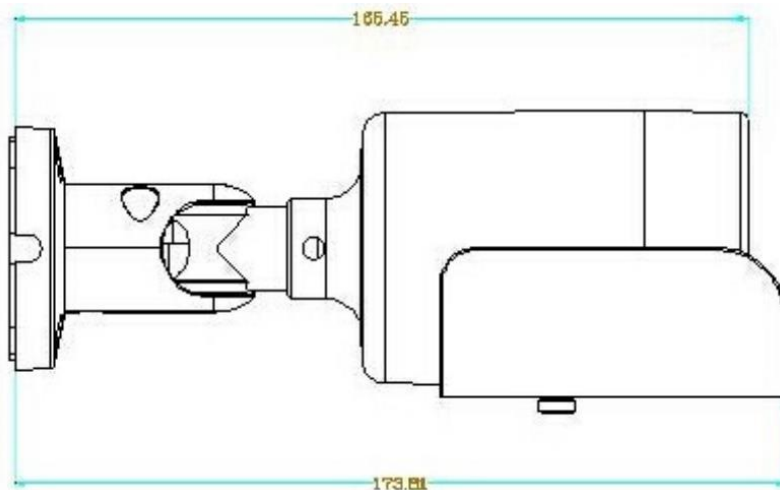
IP Камера Технические Характеристики

Аудио	
Аудио сжатие	Не применяется
Audio Вход/Выход	Не применяется
Сеть	
Ethernet	RJ-45 (10/100Base-T)
Сетевые протоколы	IPv4/IPv6, HTTP, HTTPS, TCP/IP, UDP, UPnP, ICMP, IGMP, SNMP, RTSP, RTP, SMTP, NTP, DHCP, DNS, PPPOE, DDNS, FTP, IP Filter, QoS, Bonjour, 802.1x, P2P cloud
Совместимость	Linux/windows C/C++ SDK / ONVIF v2.42 / CGI API
Макс. количество пользователей	10 пользователей
Удалённые операции	Контроль, управление, настройка системы, журнал событий, обновление, сброс.
Поддержка смартфонов	iPhone , iPad ,Android
Дополнительные интерфейсы	
Кнопка Reset (сброс)	Есть (на кабеле)
Слот памяти	Не применяется
RS485	Не применяется
Вход тревоги	Не применяется
Выход тревоги	Не применяется
Видео выход (аналоговый)	Не применяется
Общие характеристики	
Электропитание	DC12V±10%
Потребляемая мощность	Не более 5W
PoE	Есть, IEEE802.3af
Рабочие условия эксплуатации	-40°C ~ +60°C, Влажность менее 95% (без конденсата)
Уровень защиты	IP66
Размеры (мм)	173×62×67.7
Вес нетто (kg)	0.46

Описание интерфейсов



Размеры (мм)



* Дизайн и спецификация могут быть незначительно изменены без извещения.
Эти изменения не ухудшают характеристики изделия.