



RVA-DM365BC84-EP

4.0MP купольная IP камера с инфракрасной подсветкой



Основные характеристики:

- > 1/3" 4.08 megapixel Progressive Scan CMOS;
- > Поддержка кодека H.265/H.264/MJPEG;
- > Макс. 25fps@4.0MP(2592×1520), Два потока;
- > Day/Night(ICR)&3D DNR&AWB&AGC;
- > Super WDR до 100dB;
- > Мониторинг через облако с помощью функции P2P;
- > Поддержка **ONVIF версии 2.4**;
- > Объектив 2.8-12mm;
- > Максимальная дальность ИК-подсветки: 20 м;
- > Поддержка PoE;
- > Встроенный Web-сервер, интерфейс пользователя WEB CMS APP NVR.

**Технические характеристики**

Модель	RVA-DM365BC84-EP
Камера	
Матрица	1/3" 4.08 megapixel Progressive Scan CMOS
Эффективные пиксели	2688(H) x 1520(V)
Скорость электронного затвора	От 1/5 с до 1/50,000 с
Минимальная чувствительность	Цветное: 0.1Lux/F1.2;Ч/Б:0.005Lux/F1.2;
Отношение сигнал/шум	>50dB
Режим «День/ночь»	Механический ИК-фильтр с автопереключением
Управление усилением	Авто/Ручное
Установка баланс белого	Авто/Ручная
Уровень WDR (широкий динамический диапазон)	100dB
Объектив	M14, 2.8-12
Дальность ИК-подсветки	20m, 24 светодиода
Видео	
Сжатие видео	H.265(main profile) /H.264(baseline, main profile, high profile)/MJPEG
Скорость видео потока	Main Stream:200Kbps~12Mbps Sub Stream:100Kbps~6Mbps
Разрешение изображения	4.0MP(2592×1520)/3.0MP(2048×1520)/1080P(1920×1080)/720P(1280×720)/D1(704×576)/CIF(352×288)
Частота кадров	Main Stream:2592x1520(1~25fps) Sub Stream: 1280x720(1~25fps)
Количество областей максимального интереса ROI	До 8 областей
Маски приватности	До 4 зон

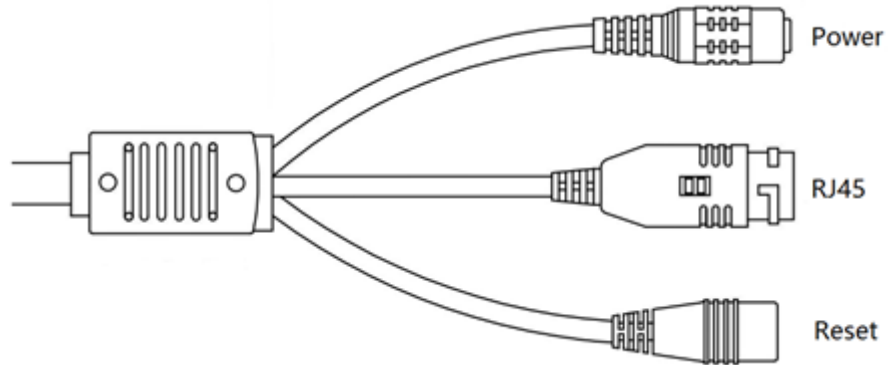


IP Камера Технические Характеристики

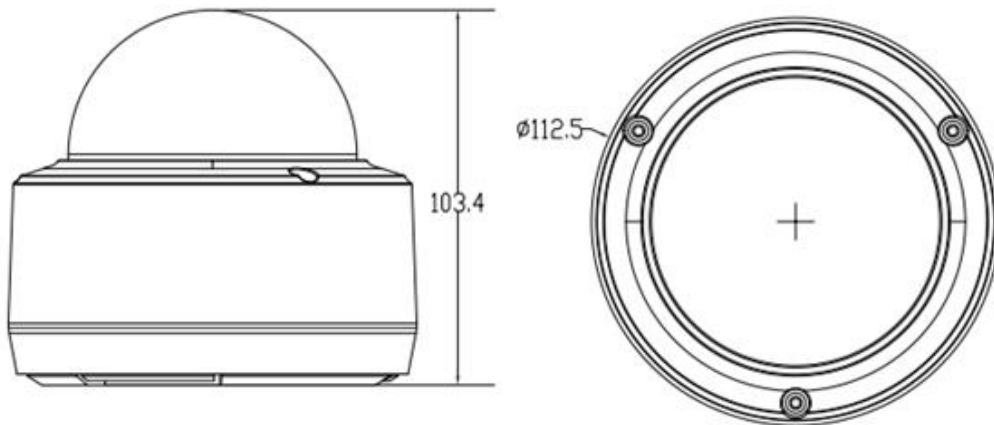
Аудио	
Аудио сжатие	Не применяется
Audio Вход/Выход	Не применяется
Сеть	
Ethernet	RJ-45 (10/100Base-T)
Сетевые протоколы	IPv4/IPv6, HTTP, HTTPS, TCP/IP, UDP, UPnP, ICMP, IGMP, SNMP, RTSP, RTP, SMTP, NTP, DHCP, DNS, PPPOE, DDNS, FTP, IP Filter, QoS, Bonjour, 802.1x, P2P cloud
Совместимость	Linux/windows C/C++ SDK / ONVIF v2.42 / CGI API
Макс. одновременный доступ	10 пользователей
Удалённые операции	Контроль, управление, настройка системы, журнал событий, обновление, сброс.
Поддержка смартфонов	Поддерживаются устройства на базе Windows, Symbian, iPhone, Android
Дополнительные интерфейсы	
Кнопка Reset (сброс)	Есть (на кабеле)
Слот для карты памяти	Не применяется
RS485	Не применяется
Вход сигнала тревоги	Не применяется
Выход сигнала тревоги	Не применяется
Видео выход (аналоговый)	Не применяется
Общие сведения	
Электропитание	DC12V±10%
Потребляемая мощность	Не более 10W
PoE	Поддерживается, IEEE802.3af
Рабочие условия эксплуатации	-40°C ~ +60°C, Влажность менее 95% (без конденсата)
Степень защиты от внешнего воздействия	IP66
Размеры (мм)	112.5 x 103.4
Вес нетто (kg)	0.5



Описание интерфейсов



Размеры (мм)



* Дизайн и спецификация могут быть незначительно изменены без извещения.
Эти изменения не ухудшают характеристики изделия.