



RVA-DM365BC83-DEP

3.0MP Купольная мини IP камера высокого разрешения с поддержкой Ultra WDR



Основные характеристики:

- > 1/2.8" 3.21 megapixel Progressive Scan CMOS;
- > Поддержка кодеков H.265/H.264/MJPEG;
- > Макс. 25/30fps@2048x1520, Два потока;
- > Day/Night(ICR)&3D DNR&AWB&AGC;
- > Ultra WDR до 120dB;
- > Мониторинг через облако с помощью функции P2P;
- > Поддержка **ONVIF версии 2.4**
- > Вариофокальный объектив 2.8-12mm;
- > Максимальная дальность ИК-подсветки: 20 м;
- > Поддержка PoE;
- > Встроенный Web-сервер, интерфейс пользователя WEB CMS APP NVR.

**Технические характеристики**

Модель	RVA-DM365BC83-DEP
Камера	
Матрица	1/2.8" 3.21 megapixel Progressive Scan CMOS
Эффективные пиксели	2065 (H) × 1553 (V)
Скорость электронного затвора	От 1/5 с до 1/50,000 с
Минимальная чувствительность	Цветное: 0.01Lux@F1.2; Ч/Б: 0.001 Lux@F1.2 (при включенном IR)
Отношение сигнал/шум	>50dB
Режим «День/ночь»	Авто, двойной ИК-фильтр
Управление усилением	Авто/Ручное
Установка баланс белого	Авто/Ручное
Уровень WDR (широкий динамический диапазон)	120 dB
Объектив	M14, 2.8-12
Макс. Дальность ИК-подсветки	20m, 24 светодиода
Видео	
Сжатие видео	H.265(main profile) /H.264(baseline, main profile, high profile)/MJPEG
Скорость потока видео	Main Stream:200Kbps~12Mbps Sub Stream:100Kbps~6Mbps
Разрешение изображения	3.0MP(2048x1520)/1080P(1920x1080)/ 720P(1280x720)/D1(704x576)/CIF(352x288)
Частота кадров	Main Stream:2048x1520(1~25/30fps)
	Sub Stream: 1280x720(1~25/30fps)
Количество областей максимального интереса ROI	До 8 областей
Маски приватности	До 4 зон

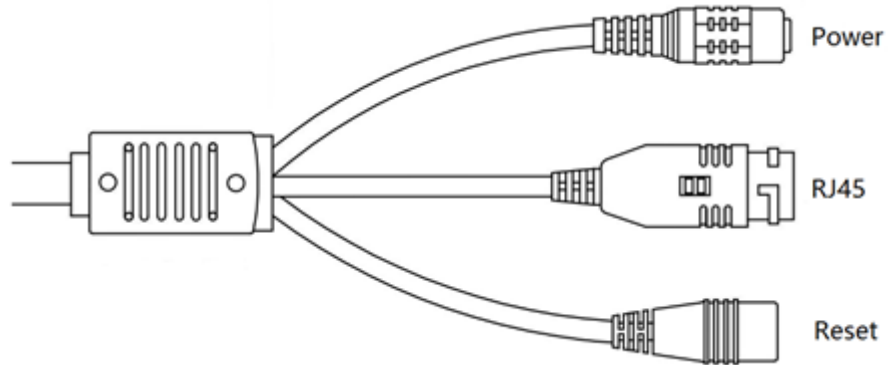


IP Камера Технические Характеристики

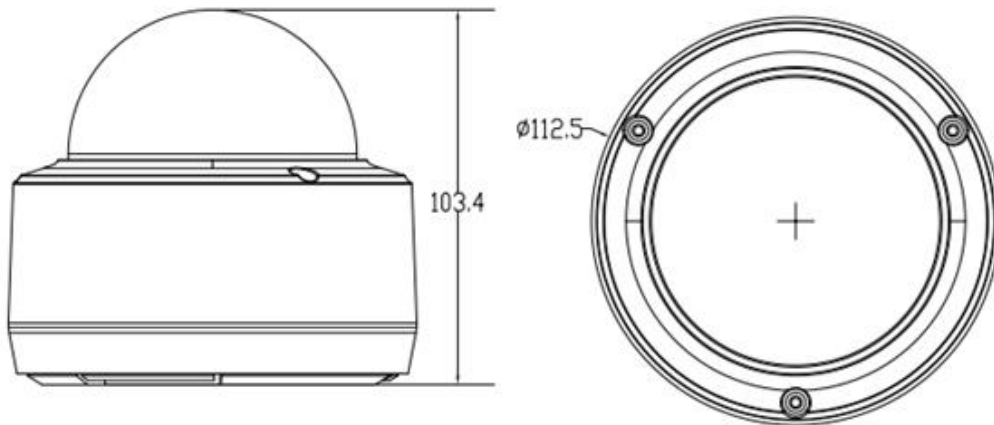
Звук	
Аудио сжатие	Не применяется
Audio Вход/Выход	Не применяется
Сеть	
Ethernet	RJ-45 (10/100Base-T)
Сетевые протоколы	IPv4/IPv6, HTTP, HTTPS, TCP/IP, UDP, UPnP, ICMP, IGMP, SNMP, RTSP, RTP, SMTP, NTP, DHCP, DNS, PPPOE, DDNS, FTP, фильтр IP, QoS, Bonjour, 802.1x, облако P2P
Совместимость	Linux/windows C/C++ SDK / ONVIF v2.42 / CGI API
Макс. одновременный доступ	10 пользователей
Удалённые операции	Контроль, управление, настройка системы, журнал событий, обновление, сброс.
Мобильные платформы	Поддерживаются устройства на базе Windows, Symbian, iPhone, Android
Дополнительные интерфейсы	
Кнопка Reset (сброс)	Есть (на кабеле)
Слот для карты памяти	Не применяется
RS485	Не применяется
Вход сигнала тревоги	Не применяется
Выход сигнала тревоги	Не применяется
Видео выход (аналоговый)	Не применяется
Общие сведения	
Электропитание	DC12V±10%
Потребляемая мощность	Не более 10W
PoE	Поддерживается, IEEE802.3af
Рабочие условия эксплуатации	-40°C ~ +60°C, Влажность менее 95% (без конденсата)
Степень защиты от внешнего воздействия	IP66
Размеры (mm)	112.5 x 103.4
Вес нетто (kg)	0.5



Описание интерфейсов



Размеры (мм)



* Дизайн и спецификация могут быть незначительно изменены без извещения.
Эти изменения не ухудшают характеристики изделия.