



## RVA-DM365BC80-LEP

### 2.0MP Купольная IP камера с инфракрасной подсветкой высокой чувствительности



#### Основные характеристики:

- > 1/2.8" 2.13 megapixel SONY super low light performance progressive-scan CMOS sensor;
- > Поддержка кодека H.265/H.264/MJPEG;
- > Максимальное разрешение 25/30fps@1920x1080, Два потока;
- > Day/Night(ICR)&3D DNR&AWB&AGC;
- > Super WDR до 100dB;
- > Мониторинг через облако с помощью функции P2P;
- > Поддержка **ONVIF версии 2.4**;
- > Объектив 2.8-12mm;
- > Максимальная дальность ИК-подсветки: 20 м;
- > Поддержка PoE;
- > Встроенный Web-сервер, интерфейс пользователя WEB CMS APP NVR.

**Технические характеристики**

<b>Модель</b>	<b>RVA-DM365BC80-LEP</b>
<b>Камера</b>	
Матрица	1/2.8"2.13 megapixel SONY super low light performance progressive-scan CMOS sensor
Эффективные пиксели	1945 (H) × 1097 (V)
Скорость электронного затвора	1/5s to 1/50,000s
Минимальная чувствительность	Цветное: 0,002Lux/F1.2; Ч/Б: 0.0001Lux/F1.2;
Отношение сигнал/шум	>50dB
Режим «День/ночь»	Механический ИК-фильтр с автопереключением
Управление усилением	Авто/Ручное
Установка баланс белого	Авто/Ручная
Уровень WDR (широкий динамический диапазон)	100dB
Объектив	M14, 2.8-12
Дальность ИК-подсветки	20m, 24 светодиода
<b>Видео</b>	
Видеосжатие	H.265(main profile) / H.264(baseline, main profile, high profile) / MJPEG
Битрейт видео	Main Stream:200Kbps~12Mbps Sub Stream:100Kbps~6Mbps
Разрешение изображения	1080P(1920×1080)/720P(1280×720)/D1(704×576)/CIF(352×288)
Частота кадров	Main Stream:1920x1080(1~25/30fps) Sub Stream: 1280x720(1~25/30fps)
Количество областей максимального интереса ROI	До 8 областей
Маски приватности	До 4 зон

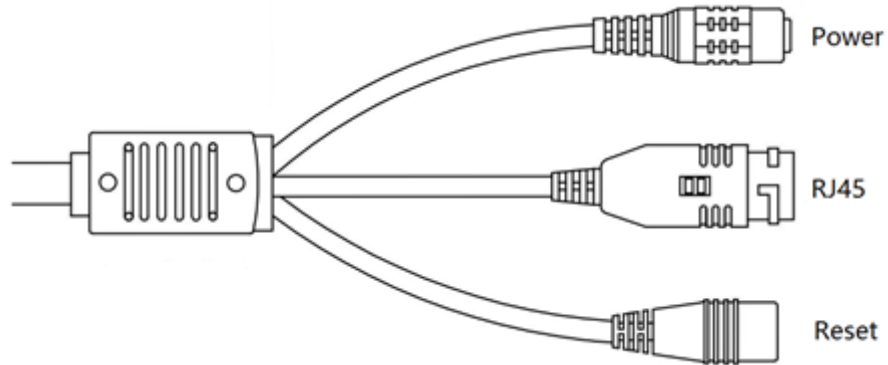


## IP Камера Технические Характеристики

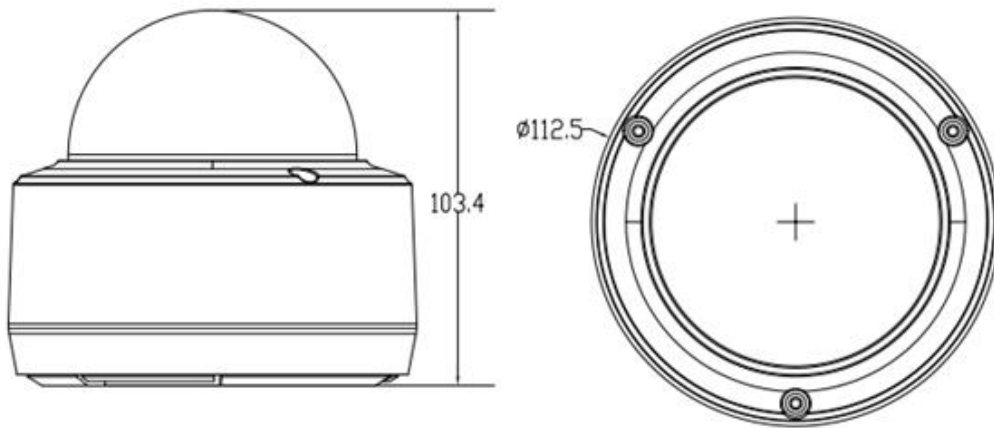
<b>Аудио</b>	
Аудио сжатие	Не применяется
Audio Вход/Выход	Не применяется
<b>Сеть</b>	
Ethernet	RJ-45 (10/100Base-T)
Сетевые протоколы	IPv4/IPv6, HTTP, HTTPS, TCP/IP, UDP, UPnP, ICMP, IGMP, SNMP, RTSP, RTP, SMTP, NTP, DHCP, DNS, PPPOE, DDNS, FTP, IP Filter, QoS, Bonjour, 802.1x, P2P cloud
Совместимость	Linux/windows C/C++ SDK / <b>ONVIF v2.42</b> / CGI API
Макс. одновременный доступ	10 пользователей
Удалённые операции	Контроль, управление, настройка системы, журнал событий, обновление, сброс.
Поддержка смартфонов	Поддерживаются устройства на базе Windows, Symbian, iPhone, Android
<b>Дополнительные интерфейсы</b>	
Кнопка Reset (сброс)	Есть (на кабеле)
Слот для карты памяти	Не применяется
RS485	Не применяется
Вход сигнала тревоги	Не применяется
Выход сигнала тревоги	Не применяется
Видео выход (аналоговый)	Не применяется
<b>Общие сведения</b>	
Электропитание	DC12V±10%
Потребляемая мощность	Не более 10W
PoE	Есть, IEEE802.3af
Рабочие условия эксплуатации	-40°C ~ +60°C, Влажность менее 95% (без конденсата)
Степень защиты от внешнего воздействия	IP66
Размеры (mm)	112.5 x 103.4
Вес нетто (kg)	0.5



## Описание интерфейсов



## Размеры (мм)



\* Дизайн и спецификация могут быть незначительно изменены без извещения.  
Эти изменения не ухудшают характеристики изделия.