



RVA-DM365ACB85-ZMP

5MP купольная профессиональная IP Камера с инфракрасной подсветкой



Основные характеристики:

- > 1/2.9" Sony CMOS sensor;
- > Разрешение Full HD 2592 x 1944P;
- > Day/Night (ICR), AWB, 2D/3D-DNR, IR-CUT;
- > D-WDR, обнаружение движения, маска приватности, зеркало, переворот;
- > Совместимо с RTSP и Onvif 2.6.1;
- > H.265/H.264 dual-stream media server;
- > Простой в использовании облачный сервис P2P;
- > Поддержка нескольких веб-браузеров, Клиент PC, Мобильное приложение для удаленного доступа;
- > Поддержка PoE(802.3af);
- > Защита от перенапряжения 4000V
- > Надежный водонепроницаемый корпус, IP66, IK10;
- > Дальность ИК подсветки 15-30 метров;
- > Моторизированный объектив высокого разрешения 2.8-12VF/ 2.7-13.5mm.

**Технические характеристики**

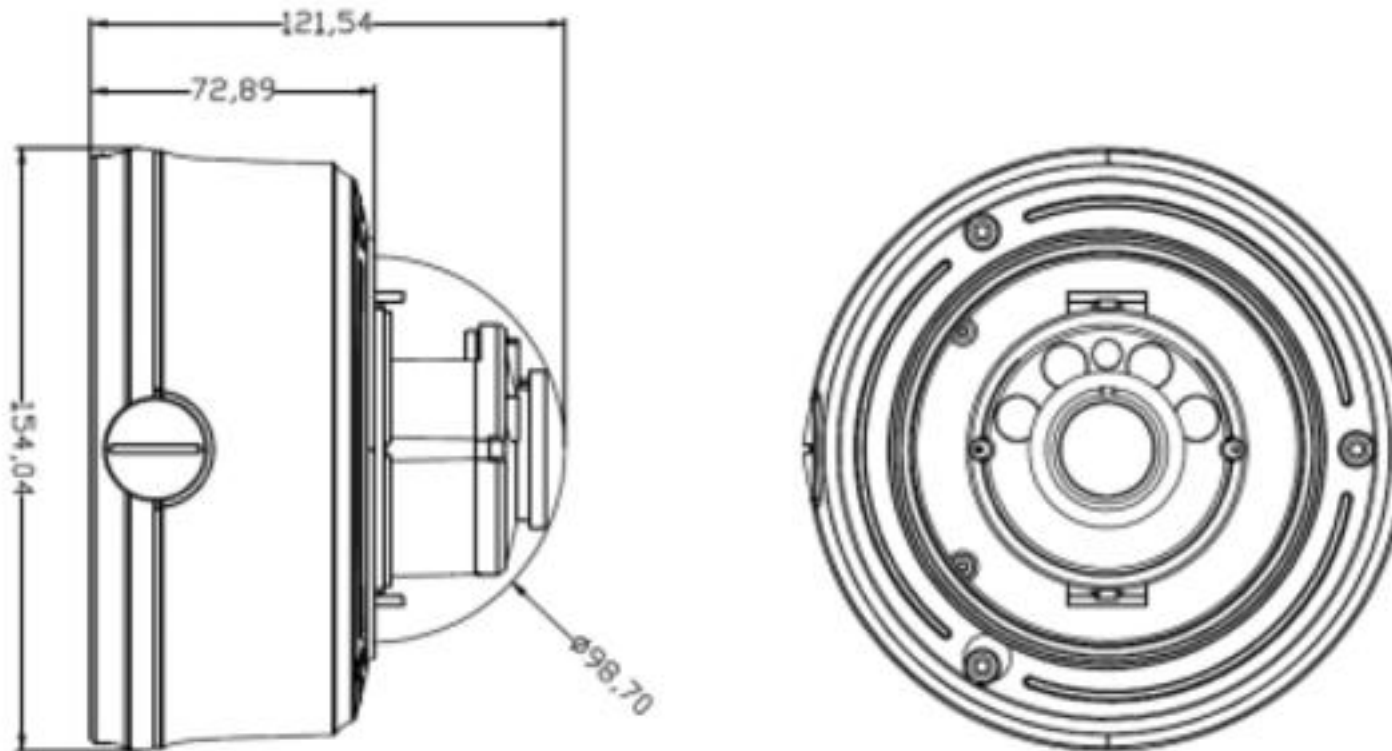
Модель	RVA-DM365ACB85-ZP	RVA-DM365ACB85-ZMP	RVA-DM365ACB85-ZSP	RVA-DM365ACB85-ZSMP
Камера				
Матрица	1/2.9; 6.82MP IMX326 CMOS			
Эффективные пиксели	3096(H)×2196 (V)			
Скорость электронного затвора	АВТО 1/25с ~ 1/100000с			
Минимальная чувствительность	0.05 Lux@F1.2 (AGC ON); 0 Lux IR			
День / Ночь	Авто / Цвет / (Ч/Б) / По расписанию			
Уровень WDR (широкий динамический диапазон)	Цифровой WDR			
Баланс белого	Авто / Вручную			
BLC (устранение встречной засветки)	Поддерживается			
DNR (цифровое подавление шума)	2D/3D DNR			
Дополнительно	Экранное меню, Обнаружение движения, Маски приватности, Зеркало, Переворот			
Сжатие				
Видеосжатие	H.265/H.264			
Разрешение видео	Основной поток: 18fps@5MP(2592x1944)25fps@4MP(2592x1520)30fps@3MP/1080P/720P Дополнительный поток: VGA(640x480)/360P/QVGA@25fps			
Видео битрейт	32Kbps - 8Mbps VBR/CBR			
Аудио стандарты	G.711-u/G.711-a/AAC			
ИК подсветка				
ИК подсветка	4 ИК светодиода			
Дальность ИК подсветки	15-30 метров			



IP Камера Технические Характеристики

Объектив				
Фокусное расстояние	Вариофокальный объектив 2.8-12mm	Моторизированный объектив 2.7-13.5mm	Вариофокальный объектив 2.8-12mm	Моторизированный объектив 2.7-13.5mm
Дополнительные интерфейсы				
Слот для карты памяти	Не применяется		Support TF card	
Аудио сжатие	Не применяется		G.711a 8kbps /G.711u 8kbps	
Аудио вход/выход	Не применяется		1/1 RCA	
Вход тревоги	Не применяется		1ch NC/NO	
Выход тревоги	Не применяется		1ch 120VAC 1A/24VDC 1A	
Видео выход	1ch BNC75 ohms (дополнительный внешний кабель)			
Сетевые сервисы				
Протоколы	HTTP/RTSP/FTP/NFS/SMTP/DHCP/NTP			
P2P	Поддерживается			
Web	IE, Firefox, Chrome и т.д.			
Media	CMS Android IOS			
ONVIF	2.6.1 compatible			
Общие характеристики				
Сетевой интерфейс	1-RJ45 100Mbps			
Электропитание	12 VDC ± 10% PoE(802.3af)			
Потребляемая мощность	< 8W			
Степень защиты	IP66, IK10			
Условия эксплуатации	-30 °C (+60) °C; 10%-90%RH			

Технические характеристики



* Дизайн и спецификация могут быть незначительно изменены без извещения.
Эти изменения не ухудшают характеристики изделия.