



RVA-DM365AC84-MP

4.0MP купольная IP камера с инфракрасной подсветкой



Основные характеристики:

- > 1/3" 4.08 megapixel Progressive Scan CMOS;
- > Поддержка кодеков H.265/H.264/MJPEG;
- > Макс.25fps@4.0MP(2592×1520), Два потока;
- > Day/Night(ICR)&3D DNR&AWB&AGC;
- > WDR до 100dB;
- > Мониторинг через облако с помощью функции P2P;
- > Поддержка **ONVIF версии 2.4**;
- > Моторизированный объектив 2.8-12mm;
- > Максимальная дальность ИК-подсветки: 30 м;
- > IP66, IK10, слот для карты памяти Micro SD, поддержка PoE;
- > Встроенный Web-сервер, интерфейс пользователя WEB CMS APP NVR;
- > Распределительная коробка (опционально).

**Технические характеристики**

Модель	RVA-DM365AC84-MP
Камера	
Матрица	1/3" 4.08 megapixel Progressive Scan CMOS
Эффективные пиксели	2688(H) x 1520(V)
Скорость электронного затвора	От 1/5 с до 1/50,000 с
Минимальная чувствительность	Цветное: 0.1Lux/F1.2; Ч/Б:0.005Lux/F1.2;
Отношение сигнал/шум	>50dB
Режим «День/ночь»	Механический ИК-фильтр с автопереключением
Управление усилением	Авто/Ручное
Установка баланс белого	Авто/Ручная
Уровень WDR (широкий динамический диапазон)	100dB
Объектив	моторизированный, M14, 2.8-12mm
Дальность ИК-подсветки	30m, 4 светодиода
Видео	
Видеосжатие	H.265(main profile) /H.264(baseline, main profile, high profile)/MJPEG
Битрейт видео	Main Stream:200Kbps~12Mbps Sub Stream:100Kbps~6Mbps
Разрешение изображения	4.0MP(2592×1520) / 3.0MP(2048×1520)/1080P(1920×1080)/720P(1280×720)/D1(704×576)/CIF(352×288)
Частота кадров	Main Stream:2592x1520(1~25fps) Sub Stream: 1280x720(1~25fps)
Количество областей максимального интереса ROI	До 8 областей
Маски приватности	До 4 зон



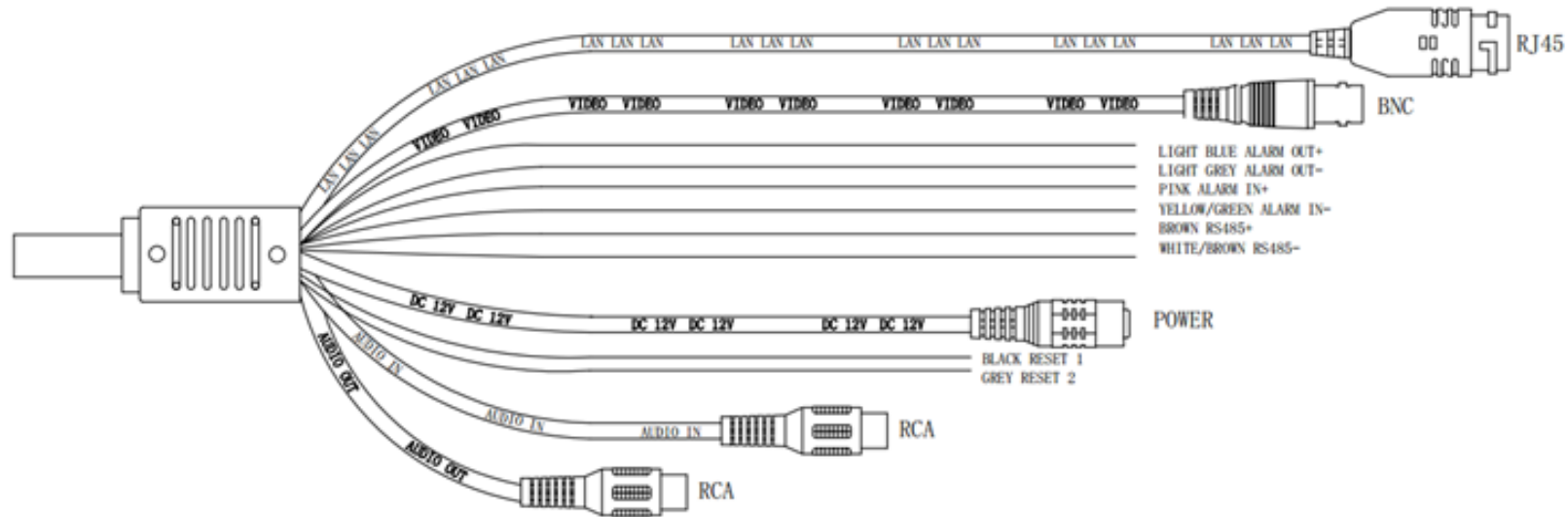
IP Камера Технические Характеристики

Аудио	
Аудио сжатие	G.711a 8kbps /G.711u 8kbps
Audio Вход/Выход	1/1,RCA
Сеть	
Ethernet	RJ-45 (10/100Base-T)
Сетевые протоколы	IPv4/IPv6, HTTP, HTTPS, TCP/IP, UDP, UPnP, ICMP, IGMP, SNMP, RTSP, RTP, SMTP, NTP, DHCP, DNS, PPPOE, DDNS, FTP, IP Filter, QoS, Bonjour,802.1x, P2P cloud
Совместимость	Linux/windows C/C++ SDK / ONVIF v2.42 / CGI API
Макс. одновременный доступ	10 пользователей
Удалённые операции	Контроль, управление, настройка системы, журнал событий, обновление, сброс.
Поддержка смартфонов	Поддерживаются устройства на базе Windows, Symbian, iPhone, Android
Дополнительные интерфейсы	
Кнопка Reset (сброс)	Есть
Слот для карты памяти	Micro SD Max 64GB
RS485	Есть (полудуплексный)
Вход сигнала тревоги	1ch, NC/NO
Выход сигнала тревоги	1ch, 120VAC 1A/24VDC 1A
Видео выход (аналоговый)	1ch,BNC,75 ohms
Общие сведения	
Электропитание	DC12V±10%
Потребляемая мощность	Не более 10W
PoE	Есть, IEEE802.3af
Рабочие условия эксплуатации	-40°C ~ +60°C, Влажность менее 95% (без конденсата)
Степень защиты	IP66, IK10
Размеры (mm)	Ф154 x 121.5
Вес нетто (kg)	1.2



IP Камера Технические Характеристики

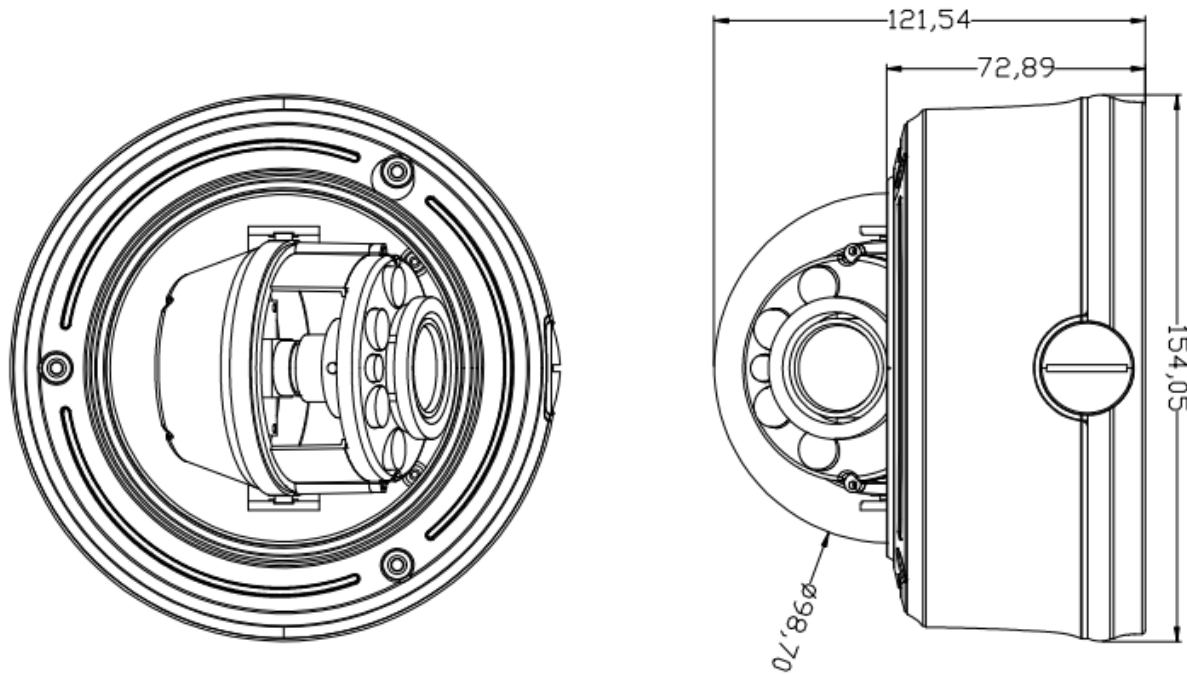
Описание интерфейсов





IP Камера Технические Характеристики

Размеры (mm)



* Дизайн и спецификация могут быть незначительно изменены без извещения.
Эти изменения не ухудшают характеристики изделия.