

RVA-DM365AC80-MLP

2.0MP Low Lux купольная IP Камера с инфракрасной подсветкой



Основные характеристики:

- > 1/2.8"2.13 megapixel SONY super low light performance progressive-scan CMOS sensor;
- > Поддержка кодеков H.265/H.264/MJPEG;
- > Максимальное разрешение 25/30fps@1920x1080, Два потока;
- > Day/Night(ICR)&3D DNR&AWB&AGC;
- > Super WDR до 100dB;
- > Мониторинг через облако с помощью функции P2P;
- > Поддержка **ONVIF версии 2.4**;
- > Моторизированный объектив 2.8-12mm;
- > Максимальная дальность ИК-подсветки: 30 м;
- > Степень защиты IP66, IK10, Слот для карты памяти Micro SD , поддержка PoE;
- > Встроенный Web-сервер, интерфейс пользователя WEB CMS APP NVR;
- > 1/1 вход/выход тревоги, 1/1 вход/выход аудио;
- > Распределительная коробка (опционально).

**Технические характеристики**

Модель	RVA-DM365AC80-MLP
Камера	
Матрица	1/2.8" 2.13 megapixel SONY super low light performance progressive-scan CMOS sensor
Эффективные пиксели	1945 (H) × 1097 (V)
Скорость электронного затвора	От 1/5 с до 1/50,000 с
Минимальная чувствительность	Цветное: 0,002Lux/F1.2; Ч/Б: 0.0001Lux/F1.2;
Отношение сигнал/шум	>50dB
Режим «День/ночь»	Механический ИК-фильтр с автопереключением
Управление усилением	Авто/Ручное
Установка баланс белого	Авто/Ручная
Уровень WDR (широкий динамический диапазон)	100dB
Объектив	моторизированный 2.8-12mm
Дальность ИК-подсветки	30m, 4 светодиода
Видео	
Видеосжатие	H.265(main profile) /H.264(baseline, main profile, high profile)/MJPEG
Битрейт видео	Main Stream:200Kbps~12Mbps Sub Stream:100Kbps~6Mbps
Разрешение изображения	1080P(1920×1080)/720P(1280×720)/D1(704x576)/CIF(352x288)
Частота кадров	Main Stream:1920x1080(1~25/30fps)
	Sub Stream: 1280x720(1~25/30fps)
Количество областей максимального интереса ROI	До 8 областей
Маски приватности	До 4 зон

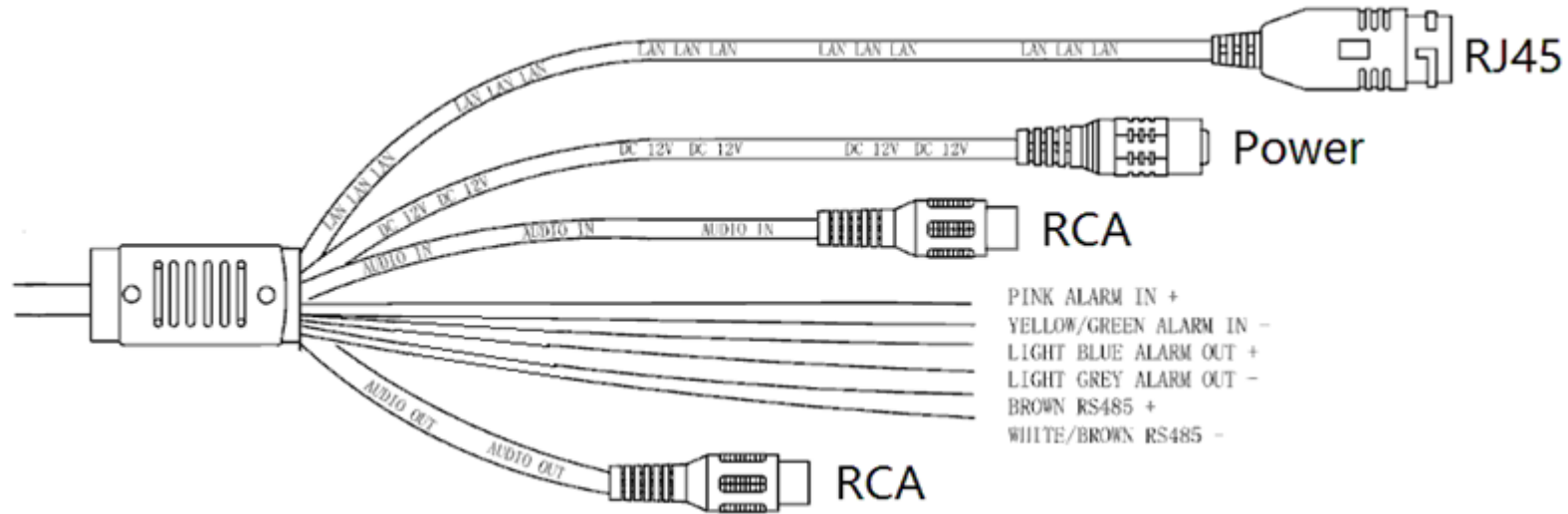


IP Камера Технические Характеристики

Аудио	
Аудио сжатие	G.711a 8kbps /G.711u 8kbps
Audio Вход/Выход	1ch 3.5mm Line IN / 1ch 3.5mm
Сеть	
Ethernet	RJ-45 (10/100Base-T)
Сетевые протоколы	IPv4/IPv6, HTTP, HTTPS, TCP/IP, UDP, UPnP, ICMP, IGMP, SNMP, RTSP, RTP, SMTP, NTP, DHCP, DNS, PPPOE, DDNS, FTP, IP Filter, QoS, Bonjour,802.1x, P2P cloud
Совместимость	Linux/windows C/C++ SDK / ONVIF v2.42 / CGI API
Макс. одновременный доступ	10 пользователей
Удалённые операции	Контроль, управление, настройка системы, журнал событий, обновление, сброс.
Поддержка смартфонов	Поддерживаются устройства на базе Windows, Symbian, iPhone, Android
Дополнительные интерфейсы	
Кнопка Reset (сброс)	Есть (на корпусе)
Слот для карты памяти	Micro SD Max 64GB
RS485	Есть (полудуплексный)
Вход сигнала тревоги	1ch, NC/NO
Выход сигнала тревоги	1ch, 120VAC 1A/24VDC 1A
Видео выход (аналоговый)	1ch,BNC,75 ohms (с внешним кабелем, который прилагается)
Общие сведения	
Электропитание	DC12V±10%
Потребляемая мощность	Не более 10W
PoE	Есть, IEEE802.3af
Рабочие условия эксплуатации	-40°C ~ +60°C, Влажность менее 95% (без конденсата)
Степень защиты	IP66, IK10
Размеры (mm)	Ф154 x 121.5
Вес нетто (kg)	1.2



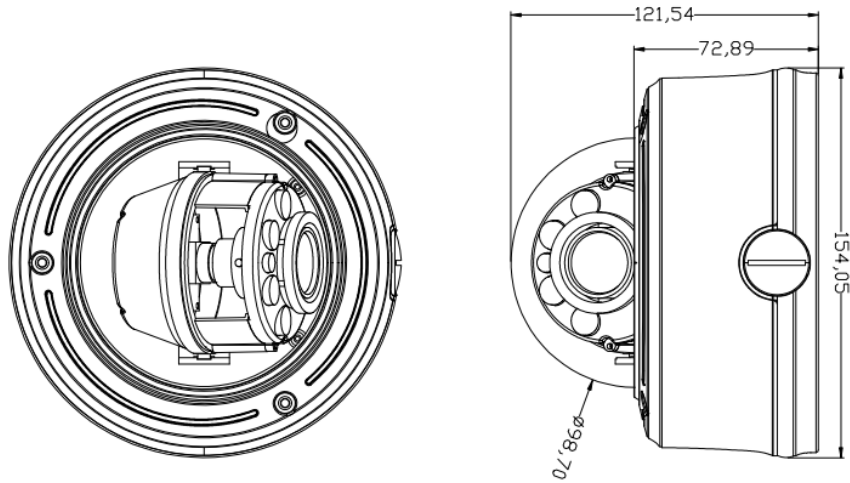
Описание интерфейсов





IP Камера Технические Характеристики

Размеры (mm)



* Дизайн и спецификация могут быть незначительно изменены без извещения.
Эти изменения не ухудшают характеристики изделия.