



## RVA-DM350BC84-EAP

### 4.0MP Мини-купольная HD IP Камера



#### Основные характеристики:

- > 1/3" 4.08 megapixel Progressive Scan CMOS;
- > Поддержка кодеков H.265/H.264/MJPEG;
- > Макс. 25fps@4.0MP(2592×1520), Два потока;
- > Day/Night(ICR)&3D DNR&AWB&AGC;
- > Super WDR до 100dB;
- > Мониторинг через облако с помощью функции P2P;
- > Поддержка **ONVIF версии 2.4**;
- > Фиксированный объектив 3.6mm /F2.0;
- > Максимальная дальность ИК-подсветки: 15 м;
- > Поддержка PoE;
- > Встроенный Web-сервер, интерфейс пользователя WEB CMS APP NVR;
- > Встроенное аудио.

**Технические характеристики**

<b>Модель</b>	<b>RVA-DM350BC84-EAP</b>
<b>Камера</b>	
Матрица	1/3" 4.08 megapixel Progressive Scan CMOS
Эффективные пиксели	2688(H) x 1520(V)
Скорость электронного затвора	От 1/5 с до 1/50,000 с
Минимальная чувствительность	Цветное: 0.1Lux/F1.2; Ч/Б: 0.005Lux/F1.2;
Отношение сигнал/шум	>50dB
Режим «День/ночь»	Механический ИК-фильтр с автопереключением
Управление усилением	Авто/Ручное
Установка баланс белого	Авто/Ручная
Уровень WDR (широкий динамический диапазон)	100dB
Объектив	Фиксированный, 3.6mm /F2.0
Дальность ИК-подсветки	15m, 12 pcs Ф5 ИК-подсветка
<b>Видео</b>	
Видеосжатие	H.265(main profile) /H.264(baseline, main profile, high profile)/MJPEG
Битрейт видео	Main Stream:200Kbps~12Mbps Sub Stream:100Kbps~6Mbps
Разрешение изображения	4.0MP(2592×1520) / 3.0MP(2048×1520)/1080P(1920×1080)/720P(1280×720)/D1(704x576)/CIF(352x288)
Частота кадров	Main Stream:2592x1520(1~25fps) Sub Stream: 1280x720(1~25fps)
Количество областей максимального интереса ROI	До 8 областей
Маски приватности	До 4 зон

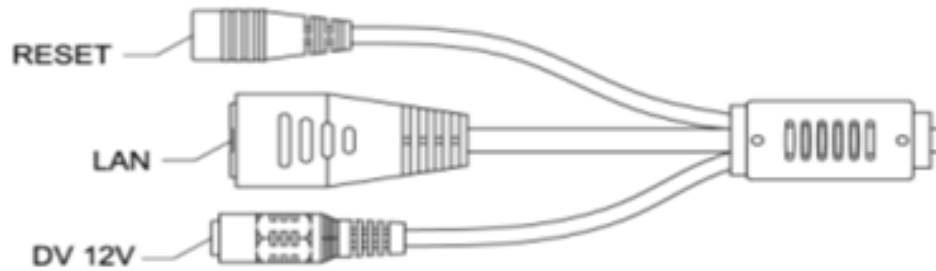


## IP Камера Технические Характеристики

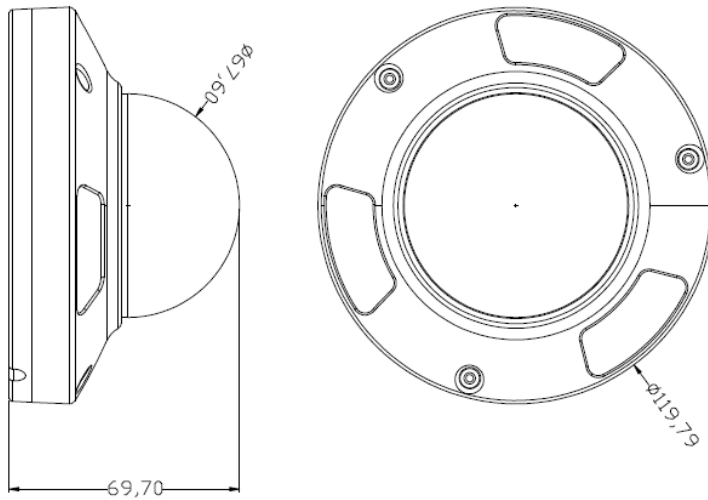
<b>Аудио</b>	
Аудио сжатие	G.711a 8kbps /G.711u 8kbps
Audio Вход/Выход	Не применяется
<b>Сеть</b>	
Ethernet	RJ-45 (10/100Base-T)
Сетевые протоколы	IPv4/IPv6, HTTP, HTTPS, TCP/IP, UDP, UPnP, ICMP, IGMP, SNMP, RTSP, RTP, SMTP, NTP, DHCP, DNS, PPPOE, DDNS, FTP, IP Filter, QoS, Bonjour, 802.1x, P2P cloud
Совместимость	Linux/windows C/C++ SDK / <b>ONVIF v2.42</b> / CGI API
Макс. одновременный доступ	10 пользователей
Удалённые операции	Контроль, управление, настройка системы, журнал событий, обновление, сброс.
Поддержка смартфонов	Поддерживаются устройства на базе Windows, Symbian, iPhone, Android
<b>Дополнительные интерфейсы</b>	
Кнопка Reset (сброс)	Есть (на кабеле)
Слот для карты памяти	Не применяется
RS485	Не применяется
Вход сигнала тревоги	Не применяется
Выход сигнала тревоги	Не применяется
Видео выход (аналоговый)	Не применяется
<b>Общие сведения</b>	
Электропитание	DC12V±10%
Потребляемая мощность	Не более 5W
PoE	Есть, IEEE802.3af
Рабочие условия эксплуатации	-40°C ~ +60°C, Влажность менее 95% (без конденсата)
Размеры (mm)	119.8mm x 69.7 x Ф67.6mm
Вес нетто (kg)	0.39



### Описание интерфейсов



### Размеры (mm)



\* Дизайн и спецификация могут быть незначительно изменены без извещения.  
Эти изменения не ухудшают характеристики изделия.