



RVH-HW486ZCU32-XP

2.0MP цилиндрическая IP Камера с инфракрасной подсветкой и функцией Ultra WDR



Основные характеристики:

- > 2Мр 1/2.8" Sony True WDR CMOS Sensor;
- > Чувствительность Цвет: 0.001 Lux@F1.2, Ч/Б: 0 Lux IR on;
- > Объектив 6-22 мм варифокальный (опционально 5-15 мм);
- > IR 60 м., 4 массивных светодиода, потенциометр мощности;
- > Day/Night (ICR), AWB, AGC, D-WDR, 2D/3D-DNR, IR-CUT;
- > Обнаружение движения, Маска конфиденциальности, OSD;
- > Совместимость с RTSP и Onvif 2.6;
- > H.265/H.264 двухканальный медиасервер;
- > Простой в использовании сервис P2P Cloud;
- > Мульти-браузер, ПК-клиент, удаленный доступ к мобильному APP;
- > Поддержка PoE;
- > Металлический антивандальный корпус.

**Технические характеристики**

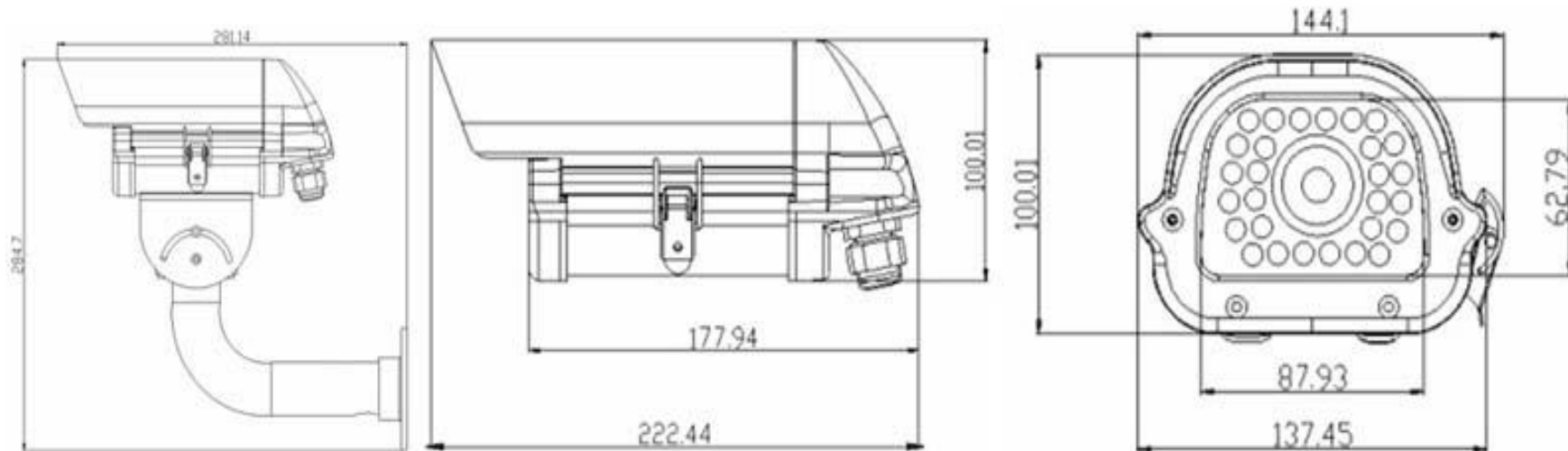
Модель*	RVH-HW486ZCU32-XP
Камера	
Матрица	1/2,8" Sony True WDR CMOS Sensor
Эффективные пиксели	1945 (H) × 1097 (V)
Скорость электронного затвора	AUTO, От 1/25 с до 1/100,000 с
Минимальная чувствительность	Цвет: 0.001 Lux@F1.2, Ч/Б: 0 Lux IR on
Режим «День/ночь»	Автоматический/цветной/(Ч/Б)/синхронизированный по времени суток
Установка баланс белого	Авто/ручной
WDR (широкий динамический диапазон)	Ultra WDR
Объектив	6-22 мм варифокальный (опционально 5-15 мм)
Дальность ИК-подсветки	60 м., 4 массивных светодиода, есть возможность регулировки мощности потенциометром
Другое	AGC, 2/3 DNR, Обнаружение движения, Маска конфиденциальности, Зеркало, Отражение
Видео	
Видеосжатие	H.265/H.264
Битрейт видео	32Kbps-6Mbps, VBR/CBR
Разрешение видео	Main Stream: 1-25fps@2MP(1920x1080P); 1-30fps@720P
	Sub Stream: 30fps@VGA(640x480)/640x360/QVGA
Дополнительный интерфейс	
Слот SD	Не применяется
Аудио сжатие	G.711-u/G.711-a
Аудио вход/выход	Применяется
Тревожный вход	Не применяется
Выход сигнала тревоги	Не применяется
Сеть	
Ethernet	RJ-45 (10/100Base-T)
Сетевые протоколы	HTTP/RTSP/FTP/PPPOE/DHCP/DDNS/NTP/ONVIF/P2P



IP Камера. Технические Характеристики

Веб-браузер	IE, Firefox, Opera и т.д.
Поддержка медиа	CMS, Android, IOS
ONVIF	2.6
Общие сведения	
Электропитание	DC 12V±10%
Потребляемая мощность	Не более 15W
PoE	Есть, IEEE802.3af
Условия эксплуатации	-30°C ~ +60°C, 10%-90% (без конденсата)
Степень защиты от внешнего воздействия	IP66
Размеры (мм)	137.45 x 100 x 224.44

Размеры (мм)



* Дизайн и спецификация могут быть незначительно изменены без извещения.
Эти изменения не ухудшают характеристики изделия.