



RVA-HW469CC705-ZP

5.0MP Цилиндрическая IP Камера с инфракрасной подсветкой



Основные характеристики:

- > 1/2,8" Sony CMOS Sensor;
- > Разрешение 2592 x 1944P;
- > 3,6 объектив M12;
- > IR 30 м, 12 светодиодов;
- > Day/Night (ICR), AWB, AGC, D-WDR, 2D/3D-DNR, IR-CUT;
- > Грозозащита 4000V;
- > Обнаружение движения, Маска конфиденциальности, OSD;
- > Совместимость с RTSP и Onvif 2.6.1;
- > Двухканальный медиасервер H.265 / H.264;
- > Простой в использовании сервис P2P Cloud;
- > Мульти-браузер, ПК-клиент, удаленный доступ к мобильному APP;
- > Прочный водонепроницаемый корпус IP66;
- > Поддержка PoE;
- > Срабатывание тревожной сигнализации: отправка захвата экрана на Email и FTP.



Технические характеристики

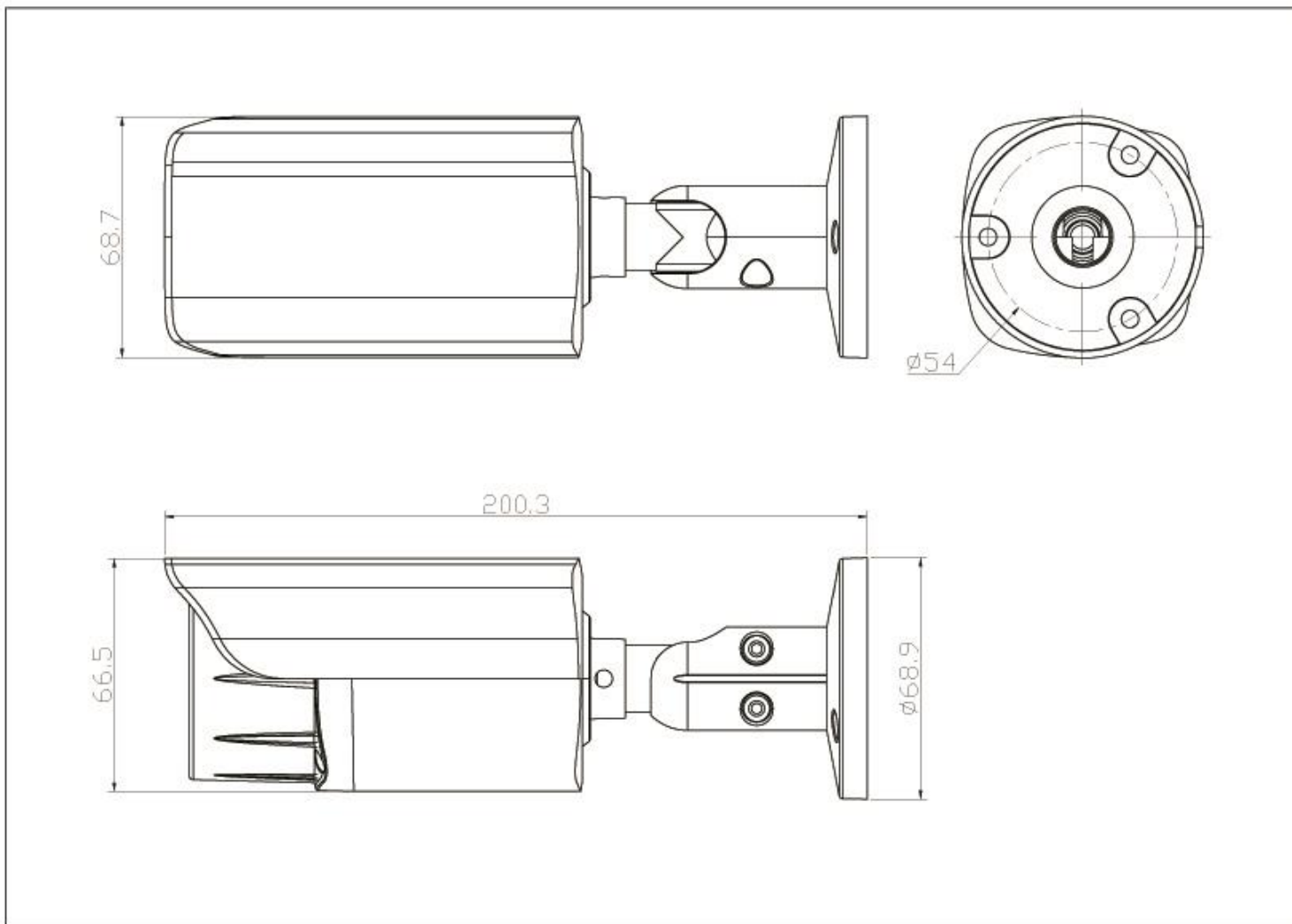
Модель*	RVH-HW469CC705-ZP
Камера	
Матрица	1/2,8" Sony CMOS Sensor
Эффективные пиксели	2592 (H) × 1944(V)
Скорость электронного затвора	AUTO, От 1/25 с до 1/100,000 с
Минимальная чувствительность	Цветное: 0.01 Lux@F1.2, Ч/Б: 0Lux IR on
Режим «День/ночь»	Автоматический/цветной/(Ч/Б)/синхронизированный
Установка баланс белого	Авто/Ручное
WDR (широкий динамический диапазон)	D-WDR
Объектив	Объектив M12, 3.6 мм
Дальность ИК-подсветки	30 м, 12 светодиодов
Другое	AGC, 2/3 DNR, BLC, Обнаружение движения, Маска конфиденциальности, Зеркало, Отражение, Антитуман, Срабатывание тревожной сигнализации: отправка захвата экрана на Email и FTP
Видео	
Видеосжатие	H.265(HEVC)/H.264
Битрейт видео	32Kbps - 5Mbps, VBR/CBR
Разрешение видео	Main Stream: 18fps@5MP(2592x1944),25fps@4MP(2592x1520),30fps@3MP/1080P/720P Sub Stream: VGA(640x480)/640x360/QVGA(25fps)
Дополнительный интерфейс	
Слот SD	Не применяется
Аудио сжатие, встроенный	Опционально
Аудио вход/выход	Не применяется
Тревожный вход	Не применяется
Выход сигнала тревоги	Не применяется
Сеть	
Ethernet	RJ-45 (10/100Base-T)



IP Камера. Технические Характеристики

Сетевые протоколы	HTTP/RTSP/FTP/PPPOE/DHCP/DDNS/NTP/ONVIF/P2P
Веб-браузер	IE, Firefox и т.д.
Поддержка медиа	CMS, Android, IOS
ONVIF	2.6.1
Общие сведения	
Электропитание	DC12V±10%
Потребляемая мощность	Не более 8W
PoE	Есть, IEEE802.3af
Условия эксплуатации	-30°C ~ +60°C, 10%-90% (без конденсата)
Степень защиты от внешнего воздействия	IP66
Размеры (мм)	200.3x68.7x66.5
Вес нетто (кг)	0.54

Размеры (мм)



* Дизайн и спецификация могут быть незначительно изменены без извещения.
Эти изменения не ухудшают характеристики изделия.