



## RVH-HW310BCZ22-LP

### 2.0MP Low-Lux цилиндрическая IP Камера с инфракрасной подсветкой



#### Основные характеристики:

- > 1/2,8" 2Mp Sony CMOS Sensor;
- > Чувствительность Цветное: 0,001Lux/F1.2; Ч/Б: 0,005Lux IR on;
- > 3,6 мм объектив (опционально 6 мм);
- > IR 30 м, 2 светодиода высокой мощности;
- > Day/Night (ICR), AWB, AGC, D-WDR, 2D/3D-DNR, IR-CUT;
- > Грозозащита 4000V;
- > Обнаружение движения, Маска конфиденциальности, OSD;
- > Совместимость с RTSP и Onvif 17.06;
- > Двухканальный медиасервер H.265 / H.264;
- > Простой в использовании сервис P2P Cloud;
- > Мульти-браузер, ПК-клиент, удаленный доступ к мобильному APP;
- > Поддержка PoE.

**Технические характеристики**

<b>Модель*</b>	<b>RVH-HW310BCZ25-LP</b>
<b>Камера</b>	
Матрица	1/2.8" Sony Exmor Starlight CMOS Sensor
Эффективные пиксели	1920 (H) × 1080(V)
Скорость электронного затвора	AUTO, От 1/25 с до 1/100,000 с
Минимальная чувствительность	Цветное: 0,001Lux/F1.2; Ч/Б: 0,005 Lux IR on;
Режим «День/ночь»	Автоматический/цветной/(Ч/Б)/синхронизированный
Установка баланс белого	Авто
WDR (широкий динамический диапазон)	D-WDR
Объектив	Объектив 3.6 мм (опционально 6 мм)
Дальность ИК-подсветки	30 м, 2 светодиода высокой мощности
Другое	AGC, 2/3 DNR, Обнаружение движения, Маска конфиденциальности, Зеркальное отражение, Поворот
<b>Видео</b>	
Видеосжатие	H.265/H.264
Битрейт видео	32Kbps-3.5Mbps, VBR/CBR
Разрешение видео	MainStream: 1-25fps@2MP(1920x1080P); 1-30fps@720P Sub Stream: VGA(640x480)/(640x360)(30fps)
<b>Дополнительный интерфейс</b>	
Слот SD	Не применяется
Микрофон	Не применяется
Аудио вход/выход	Не применяется
Тревожный вход	Не применяется
Выход сигнала тревоги	Не применяется
<b>Сеть</b>	
Ethernet	RJ-45 (10/100Base-T)
Сетевые протоколы	HTTP/RTSP/FTP/PPPOE/DHCP/DDNS/NTP/ONVIF/P2P



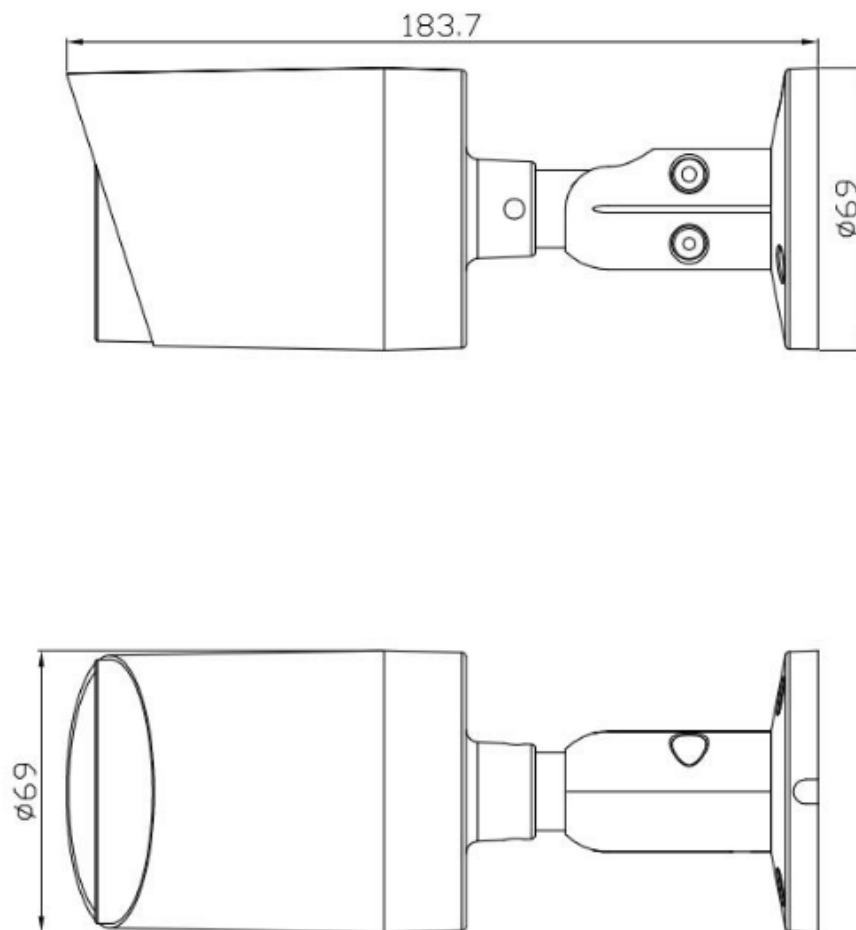
## IP Камера. Технические Характеристики

Веб-браузер	IE, Firefox и т.д.
Поддержка медиа	CMS, Android, IOS
ONVIF	17.06
<b>Общие сведения</b>	
Электропитание	DC12V±10%
Потребляемая мощность	Не более 5W
PoE	Есть, IEEE802.3af
Условия эксплуатации	-30°C ~ +60°C, 10%-90% (без конденсата)
Степень защиты от внешнего воздействия	IP66
Размеры (мм)	183.7x69
Вес нетто (кг)	0.84



IP Камера. Технические Характеристики

Размеры (мм)



\* Дизайн и спецификация могут быть незначительно изменены без извещения.

Эти изменения не ухудшают характеристики изделия.