



## RVH-HW310BCZ05-ZP

### 5.0MP IP Камера с инфракрасной подсветкой



#### Основные характеристики:

- > 1/2,9" Sony CMOS Sensor;
- > Разрешение Full HD 2592 x 1944P
- > 3,6/6 мм объектив M12, опционально;
- > IR 40 м, 48 светодиодов;
- > Day/Night (ICR), AWB, AGC, D-WDR, 2D/3D-DNR, IR-CUT;
- > Грозозащита 4000V;
- > Обнаружение движения, Маска конфиденциальности, OSD;
- > Совместимость с RTSP и Onvif 2.6.1;
- > Двухканальный медиасервер H.265 / H.264;
- > Простой в использовании сервис P2P Cloud;
- > Мульти-браузер, ПК-клиент, удаленный доступ к мобильному APP;
- > Поддержка PoE.



## Технические характеристики

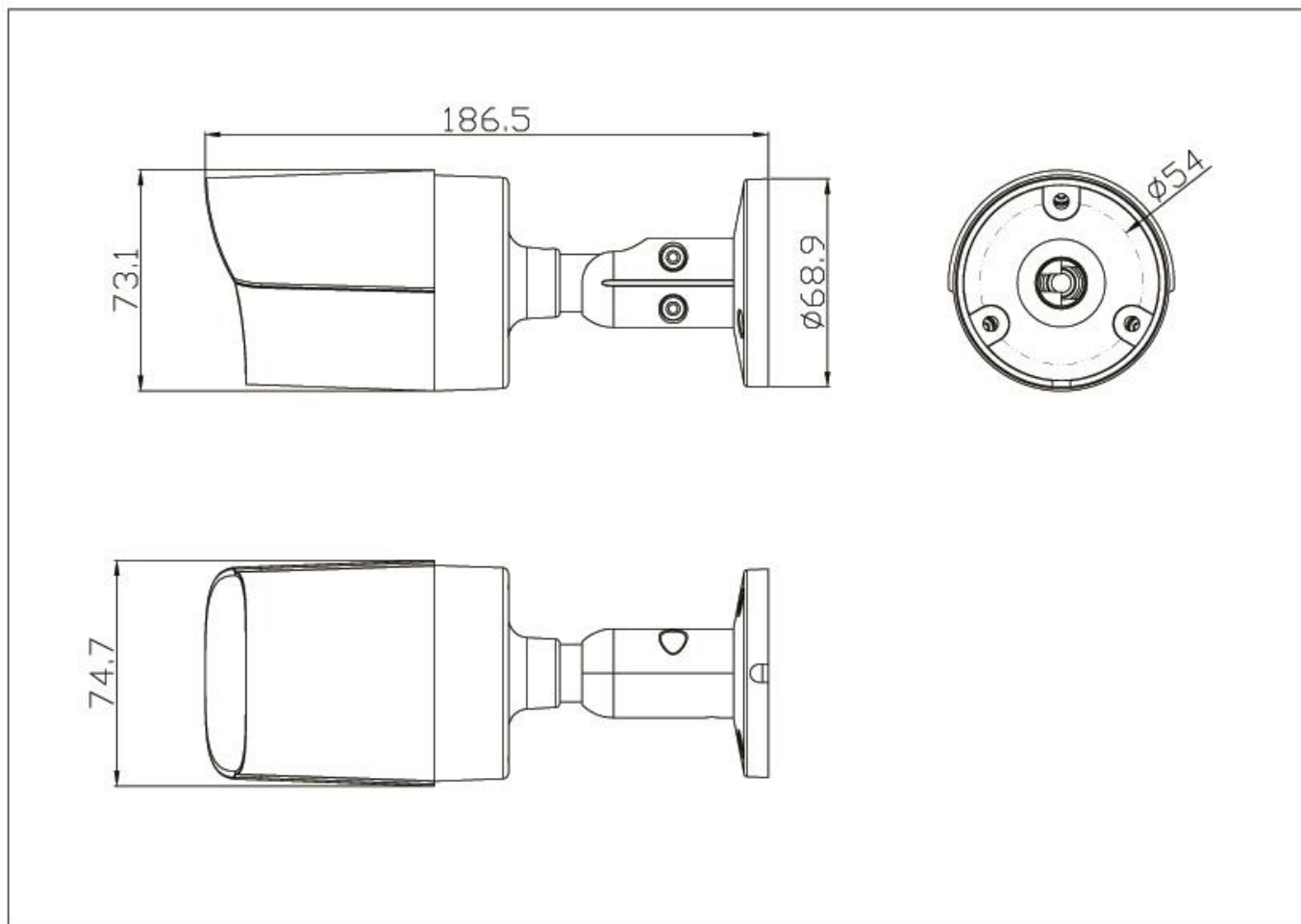
Модель*	RVH-HW310BCZ05-ZP
<b>Камера</b>	
Матрица	6.28Mp 1/2.9" Sony CMOS Sensor
Эффективные пиксели	3096 (H) × 2196 (V)
Скорость электронного затвора	AUTO, От 1/25 с до 1/100,000 с
Минимальная чувствительность	Цветное: 0,05Lux/F1.2; Ч/Б: 0Lux IR on;
Режим «День/ночь»	Автоматический/цветной/(Ч/Б)/синхронизированный
Управление усилением	Авто/Ручное
Установка баланс белого	Авто
WDR (широкий динамический диапазон)	D-WDR
BLC	Поддерживает
Объектив	Объектив M12, 3.6mm / 6mm (опционально)
Дальность ИК-подсветки	40m, 48 светодиодов
Другое	AGC, 2/3 DNR, Обнаружение движения, Маска конфиденциальности, Зеркало, Отражение
<b>Видео</b>	
Видеосжатие	H.265/H.264
Битрейт видео	32Kbps-8Mbps, VBR/CBR
Разрешение видео	MainStream:18fps@5MP(2592x1944),25fps@4MP(2592x1520),30fps@3MP/1080P/720P Sub Stream: VGA(640x480)/(640x360)/QVGA(25fps)
<b>Дополнительный интерфейс</b>	
Слот SD	Не применяется
Аудио сжатие	Не применяется
Аудио вход/выход	Не применяется



## IP Камера. Технические Характеристики

Тревожный вход	Не применяется
Выход сигнала тревоги	Не применяется
<b>Сеть</b>	
Ethernet	RJ-45 (10/100Base-T)
Сетевые протоколы	HTTP/RTSP/FTP/PPPOE/DHCP/DDNS/NTP/ONVIF/P2P
Веб-браузер	IE, Firefox и т.д.
Поддержка медиа	CMS, Android, IOS
ONVIF	2.6.1
<b>Общие сведения</b>	
Электропитание	DC12V±10%
Потребляемая мощность	Не более 8W
PoE	Есть, IEEE802.3af
Условия эксплуатации	-30°C ~ +60°C, 10%-90% (без конденсата)
Степень защиты от внешнего воздействия	IP66
Размеры (mm)	186.5×73.1×74.7
Вес нетто (kg)	0.43

### Размеры (mm)



\* Дизайн и спецификация могут быть незначительно изменены без извещения.

Эти изменения не ухудшают характеристики изделия.