



RVH-HW310BCZ02-XP

2.0MP StarLight, Ultra WDR IP Камера с инфракрасной подсветкой



Основные характеристики:

- > 2Mp 1/2,8" Sony Exmor Low-Lux CMOS Sensor;
- > Чувствительность Цвет: 0.001 Lux@F1.2, Ч/Б: 0Lux IR on;
- > 3,6/6 мм объектив M12, опционально;
- > IR 40 м, 48 светодиодов;
- > Day/Night (ICR), AWB, AGC, D-WDR, 2D/3D-DNR, IR-CUT;
- > HD-выход Starlight 2MP в режиме реального времени;
- > Грозозащита 4000V;
- > Обнаружение движения, Маска конфиденциальности, OSD;
- > Совместимость с RTSP и Onvif 2.6.1;
- > Поддержка кодеков H.265(HEVC)/H.264;
- > Простой в использовании сервис P2P Cloud;
- > Мульти-браузер, ПК-клиент, удаленный доступ к мобильному APP;
- > Поддержка PoE.



Технические характеристики

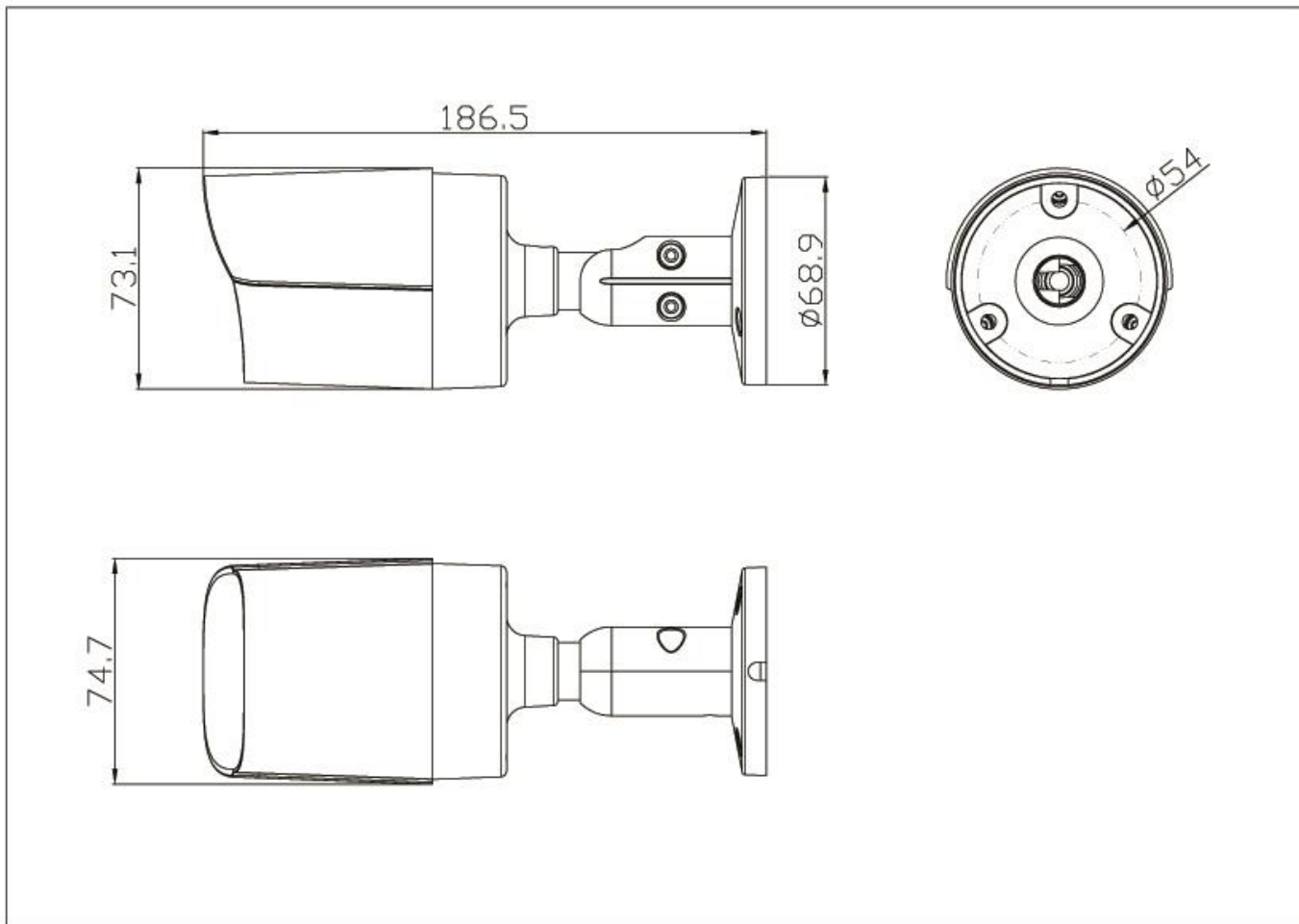
Модель*	RVH-HW310BCZ02-XP
Камера	
Матрица	2Мр 1/2,8 "Sony Low-Lux CMOS Sensor
Эффективные пиксели	1945 (H) × 1097 (V)
Скорость электронного затвора	AUTO, От 1/25 с до 1/100,000 с
Минимальная чувствительность	Цветное: 0,001Lux/F1.2; Ч/Б: 0Lux IR on;
Режим «День/ночь»	Автоматический/цветной/(Ч/Б)/синхронизированный
Управление усилением	Авто/Ручное
Установка баланс белого	Авто
WDR (широкий динамический диапазон)	До 120 db
Объектив	Объектив M12, 3.6mm / 6mm (опционально)
Дальность ИК-подсветки	40m, 48 светодиодов
Другое	AGC, 2/3 DNR, Обнаружение движения, Маска конфиденциальности, Зеркало, Отражение
Видео	
Видеосжатие	H.265(HEVC)/H.264
Битрейт видео	512Kbps-6Mbps, VBR/CBR
Разрешение видео	Main Stream:1920x1080/1280x720(30fps)
	Sub Stream: VGA(640x480)/(640x360)/QVGA(1-30fps)
Дополнительный интерфейс	
Слот SD	Не применяется
Аудио сжатие	Не применяется



IP Камера. Технические Характеристики

Аудио вход/выход	Не применяется
Тревожный вход	Не применяется
Выход сигнала тревоги	Не применяется
Сеть	
Ethernet	RJ-45 (10/100Base-T)
Сетевые протоколы	HTTP/RTSP/FTP/PPPOE/DHCP/DDNS/NTP/ONVIF/P2P
Веб-браузер	IE, Firefox и т.д.
Поддержка медиа	CMS, Android, IOS
ONVIF	2.6.1
Общие сведения	
Электропитание	DC12V±10%
Потребляемая мощность	Не более 8W
PoE	Есть, IEEE802.3af
Условия эксплуатации	-30°C ~ +60°C, 10%-90% (без конденсата)
Степень защиты от внешнего воздействия	IP66
Размеры (mm)	186.5×73.1×74.7
Вес нетто (kg)	0.43

Размеры (mm)



* Дизайн и спецификация могут быть незначительно изменены без извещения.
Эти изменения не ухудшают характеристики изделия.