



## RVA-DM312BC22-LP

### 2.0MP StarLight Купольная IP Камера с инфракрасной подсветкой



#### Основные характеристики:

- > 2Mp 1/2.8" Sony Exmor StarLight CMOS Sensor;
- > Чувствительность Цветная: 0.001 Lux@F1.2, Ч/Б: 0.005 Lux IR on;
- > 3,6 мм объектив M12 (опционально 2,8 мм, 6 мм);
- > IR 30 м, 18 SMD светодиодов;
- > Day/Night (ICR), AWB, AGC, D-WDR, 2D/3D-DNR, IR-CUT;
- > Обнаружение движения, Маска конфиденциальности, OSD;
- > Совместимость с RTSP и Onvif 2.6.1;
- > Двухканальный медиасервер H.265 / H.264;
- > Простой в использовании сервис P2P Cloud;
- > Мульти-браузер, ПК-клиент, удаленный доступ к мобильному APP;
- > Поддержка PoE.



## Технические характеристики

<b>Модель*</b>	<b>RVA-DM312BC22-LP</b>
<b>Камера</b>	
Матрица	1/2,8" Sony Exmor Star Light CMOS Sensor
Эффективные пиксели	1920 (H) × 1080 (V)
Скорость электронного затвора	AUTO, От 1/25 с до 1/100,000 с
Минимальная чувствительность	Цветное: 0.001 Lux@F1.2, Ч/Б: 0.005 Lux IR on
Режим «День/ночь»	Автоматический/цветной/(Ч/Б)/синхронизированный
Установка баланс белого	Авто
WDR (широкий динамический диапазон)	D-WDR
Объектив	Объектив M12, 3.6 мм (опционально 2,8 мм, 6 мм)
Дальность ИК-подсветки	30 м, 18 SMD светодиодов
Другое	AGC, 2/3 DNR, Обнаружение движения, Маска конфиденциальности, Зеркало, Отражение
<b>Видео</b>	
Видеосжатие	H.265/H.264
Битрейт видео	32Kbps-3.5Mbps, VBR/CBR
Разрешение видео	Main Stream: 1-25fps@2MP(1920x1080P); 1-30fps@720P Sub Stream: VGA(640x480)/640x360@30fps
<b>Дополнительный интерфейс</b>	
Слот SD	Не применяется
Аудио сжатие	Не применяется
Аудио вход/выход	Не применяется
Тревожный вход	Не применяется
Выход сигнала тревоги	Не применяется
<b>Сеть</b>	
Ethernet	RJ-45 (10/100Base-T)
Сетевые протоколы	HTTP/RTSP/FTP/PPPOE/DHCP/DDNS/NTP/ONVIF/P2P

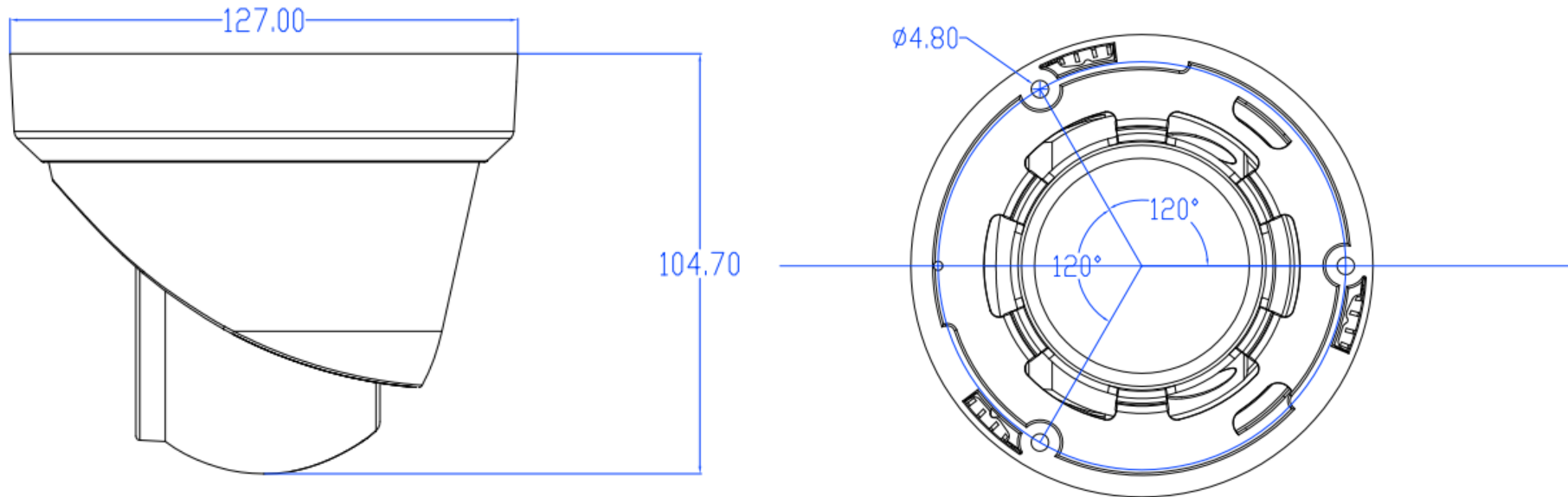


## IP Камера. Технические Характеристики

Веб-браузер	IE, Firefox и т.д.
Поддержка медиа	CMS, Android, IOS
ONVIF	2.6.1
<b>Общие сведения</b>	
Электропитание	DC12V±10%
Потребляемая мощность	Не более 5W
PoE	Есть, IEEE802.3af
Условия эксплуатации	-30°C ~ +60°C, 10%-90% (без конденсата)
Размеры (мм)	127x104
Вес нетто (кг)	0.45



Размеры (мм)



\* Дизайн и спецификация могут быть незначительно изменены без извещения.  
Эти изменения не ухудшают характеристики изделия.