



HD Камера с коаксиальным выходом. Технические Характеристики

RVC-DM364RCN7-F

2.0MP купольная HD Камера с инфракрасной подсветкой и коаксиальным выходом



Основные характеристики:

- > Разрешающая способность Full HD 1920 x 1080P;
- > Чувствительность Цветная: 0.02 Lux@F1.2, Ч/Б: 0 Lux IR on;
- > Поддержка AHD/TVI/CVI/CVBS, 4 сигнала в 1;
- > Выход: TVI/AHD/CVI(1080P) & CVBS 960H может быть переключён с помощью экранного меню;
- > IR 30 м, 12 SMD светодиодов;
- > Управление с помощью экранного меню по коаксиальному кабелю (UTC);
- > Day/Night (ICR), AWB (автоматическая регулировка баланса белого цвета), AGC (настройка коэффициента усиления), BLC (компенсация задней засветки), 2DNR (алгоритм шумоподавления);
- > 3.6 мм объектив (M12);
- > Расстояние передачи через коаксиальный кабель - более 300 м;
- > Прочный водонепроницаемый корпус IP65.



Технические характеристики

Модель	RVC-DM364RCN7-F
Камера	
Матрица	1/2.7"CMOS Sensor
Эффективные пиксели	1920(H) x 1080 (V)
Разрешение изображения	1080P@25/30fps
Скорость электронного затвора	Авто, 1/50(60)-1/50000 с
Система	PAL/NTSC
Минимальная чувствительность	0.02Lux(AGC ON), 0Lux IR on
Видеовыход	Поддержка сигнала 4 в 1 AHD/TVI/CVI/CVBS
Отношение сигнал/шум	≥41dB
Установка баланс белого	AWB / ATW / Indoor / Outdoor / Руководство
Режим «День/ночь»	Автоматический/цветной/(Ч/Б)
Уровень WDR (широкий динамический диапазон)	Цифровой WDR
AGC (настройка коэффициента усиления)/BLC (компенсация задней засветки)	Поддерживается
DNR (алгоритм шумоподавления)	2DNR
Экранное меню	Контроль через коаксиальный кабель (UTC)
Инфракрасная подсветка	12 SMD светодиодов
Дальность ИК-подсветки	30 м



HD Камера с коаксиальным выходом. Технические Характеристики

Объектив

Фокусное расстояние	3.6 мм объектив @F2.1/F2, M12
---------------------	-------------------------------

Общие характеристики

Электропитание	DC12V±10%
----------------	-----------

Потребляемая мощность	5W (при включенной инфракрасной подсветке)
-----------------------	--

Рабочие условия эксплуатации	-20°C ~ +60°C, Влажность менее 95% (без конденсата)
------------------------------	---

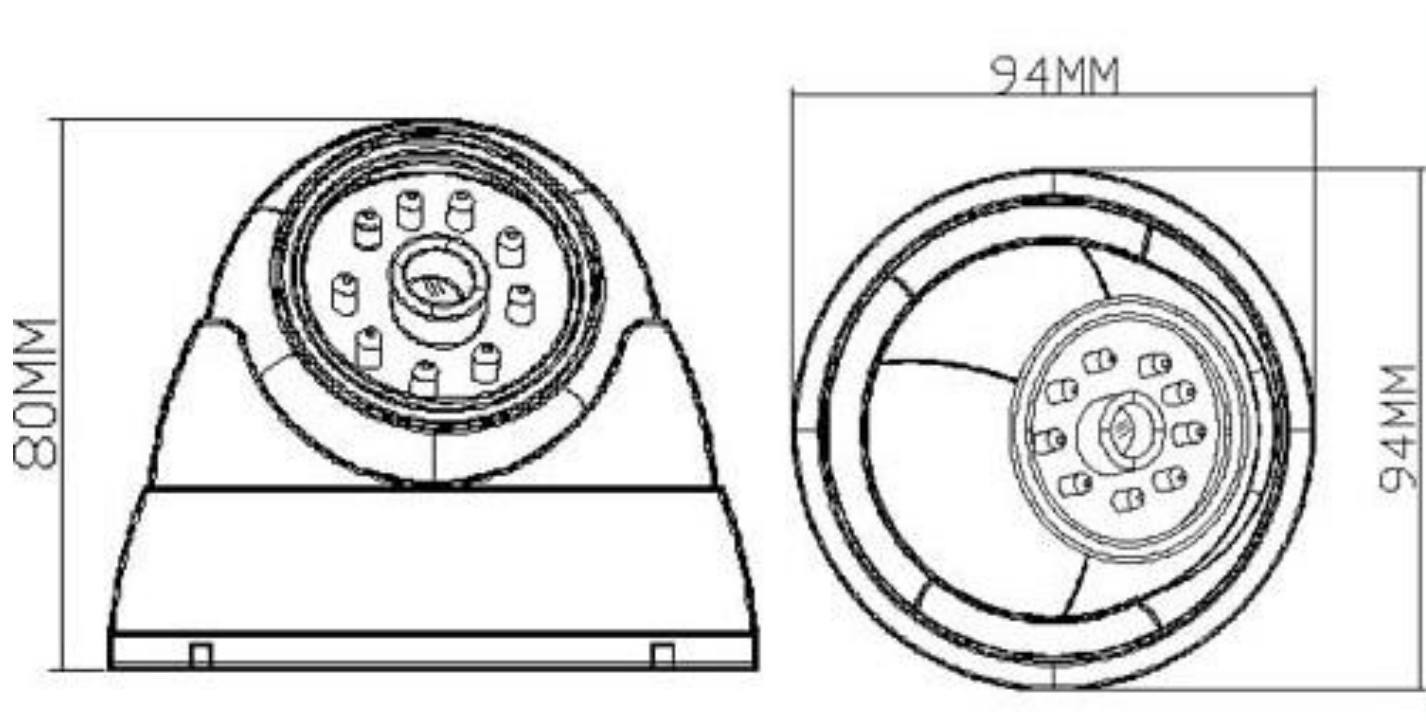
Степень защиты от внешнего воздействия	IP65
--	------

Размеры (мм)	94x94x80
--------------	----------

Вес нетто (кг)	0.35
----------------	------



Размеры (мм)



* Дизайн и спецификация могут быть незначительно изменены без извещения.
Эти изменения не ухудшают характеристики изделия.