



RVC-BU386AC32W-CD

2.0MP цилиндрическая водонепроницаемая HD Камера с инфракрасной подсветкой и коаксиальным выходом



Основные характеристики:

- > Разрешающая способность Full HD 1920 x 1080P;
- > Минимальное освещение: 0.01Lux(AGC ON), 0 Lux при включенной инфракрасной подсветке;
- > Поддержка AHD/TVI/CVI/CVBS, 4 сигнала в 1;
- > Выход: TVI/AHD/CVI(1080P) & CVBS 960H может быть переключён с помощью экранного меню;
- > Монтажная плата, выполненная по технологии OSP antioxidant (конструкция камеры выполнена с двойной молниезащитой);
- > Управление с помощью экранного меню по коаксиальному кабелю (UTC);
- > Day/Night (ICR), AWB (автоматическая регулировка баланса белого цвета), AGC (настройка коэффициента усиления), BLC (компенсация задней засветки);
- > WDR (широкий динамический диапазон);
- > Обнаружение движения, маска приватности, зеркальное отражение;
- > 24 шт. IR светодиодов, дальность ИК-подсветки 30 м;
- > Фиксированный объектив CS Mount 3.6/6/8mm @F1.6;
- > Уровень защиты от внешних воздействий IP66.



Технические характеристики

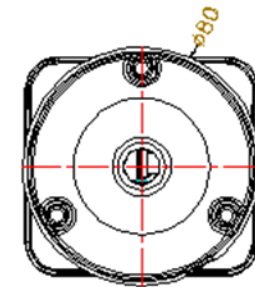
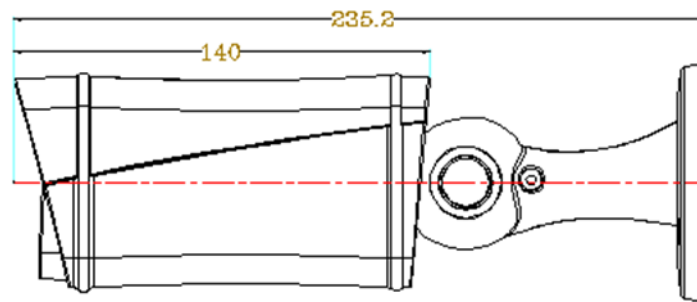
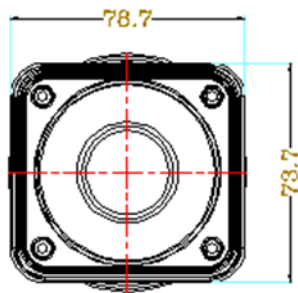
Модель	RVC-BU386AC32W-CD
Камера	
Матрица	1/3" 2.13 Mega pixels Aptina CMOS
Эффективные пиксели	1928(H) x 1088 (V)
Разрешение изображения	1080P@25/30fps
Скорость электронного затвора	Авто, 1/50(60)-1/50,000 с
Система	PAL/NTSC
Минимальная чувствительность	0.01Lux(AGC ON), 0Lux IR on
Видеовыход	Поддержка сигнала 4 в 1 AHD/TVI/CVI/CVBS
Авторежимы	Авто/Цветное/(Ч/Б)/ Расширенный (переключение с помощью экранного меню)
Отношение сигнал/шум	≥72dB
Установка баланс белого	Авто
Уровень WDR (широкий динамический диапазон)	Цифровой WDR
AGC (настройка коэффициента усиления)/BLC (компенсация задней засветки)	Поддерживается
Экранное меню	Контроль через коаксиальный кабель (UTC)
Дополнительные функции	Анти-туман, детектор движения, маска приватности, зеркальное отражение, переворот изображения
Инфракрасная подсветка	24 шт. IR светодиодов
Дальность ИК-подсветки	30m



HD Камера с коаксиальным выходом Технические Характеристики

Объектив	
Фокусное расстояние	Фиксированный объектив CS Mount 3.6/6/8mm @F1.6
Общие характеристики	
Электропитание	DC12V±10%, диапазон напряжения 9V-18V
Потребляемая мощность	0.72W/5 W (при включенной инфракрасной подсветке)
Рабочие условия эксплуатации	-20°C ~ +60°C, Влажность менее 95% (без конденсата)
Размеры (mm)	235mm x 74mm x 79mm
Вес нетто (kg)	0.98KG

Размеры (mm)



* Дизайн и спецификация могут быть незначительно изменены без извещения.
Эти изменения не ухудшают характеристики изделия.