



HD Камера с коаксиальным выходом. Технические характеристики.

## RVC-BU381ACF32-C

**2.0MP цилиндрическая HD Камера с инфракрасной подсветкой и коаксиальным выходом**



### Основные характеристики:

- > Разрешающая способность Full HD 1985 x 1105P;
- > Чувствительность Цветная: 0.01 Lux@F1.2, Ч/Б: 0 Lux IR on;
- > Поддержка AHD/TVI/CVI/CVBS, 4 сигнала в 1;
- > Выход: TVI/AHD/CVI(1080P) & CVBS 960H может быть переключён с помощью экранного меню;
- > IR 30 м, 12 SMD светодиодов;
- > Управление с помощью экранного меню по коаксиальному кабелю (UTC);
- > Day/Night (ICR), AWB (автоматическая регулировка баланса белого цвета), AGC (настройка коэффициента усиления), BLC (компенсация задней засветки), 2D/3D-DNR (алгоритм шумоподавления);
- > 3.6 мм объектив (M12);
- > Расстояние передачи через коаксиальный кабель - более 300 м;
- > Прочный водонепроницаемый корпус IP66.



HD Камера с коаксиальным выходом. Технические характеристики.

## Технические характеристики

Модель	RVC-BU381ACF32-C
<b>Камера</b>	
Матрица	1/2.9"CMOS Sensor
Эффективные пиксели	1985(H) x 1105 (V)
Разрешение изображения	1080P@25/30fps
Скорость электронного затвора	Авто, 1/50(60)-1/50,000 с
Система	PAL/NTSC
Минимальная чувствительность	0.01Lux(AGC ON), 0Lux IR on
Видеовыход	Поддержка сигнала 4 в 1 AHD/TVI/CVI/CVBS
Отношение сигнал/шум	≥41dB
Установка баланс белого	AWB / ATW / Indoor / Outdoor / Руководство
Режим «День/ночь»	Автоматический/цветной/(Ч/Б)
Уровень WDR (широкий динамический диапазон)	Цифровой WDR
AGC (настройка коэффициента усиления)/BLC (компенсация задней засветки)	Поддерживается
DNR (алгоритм шумоподавления)	2/3DNR
Экранное меню	Контроль через коаксиальный кабель (UTC)
Инфракрасная подсветка	12 SMD светодиодов
Дальность ИК-подсветки	30 м



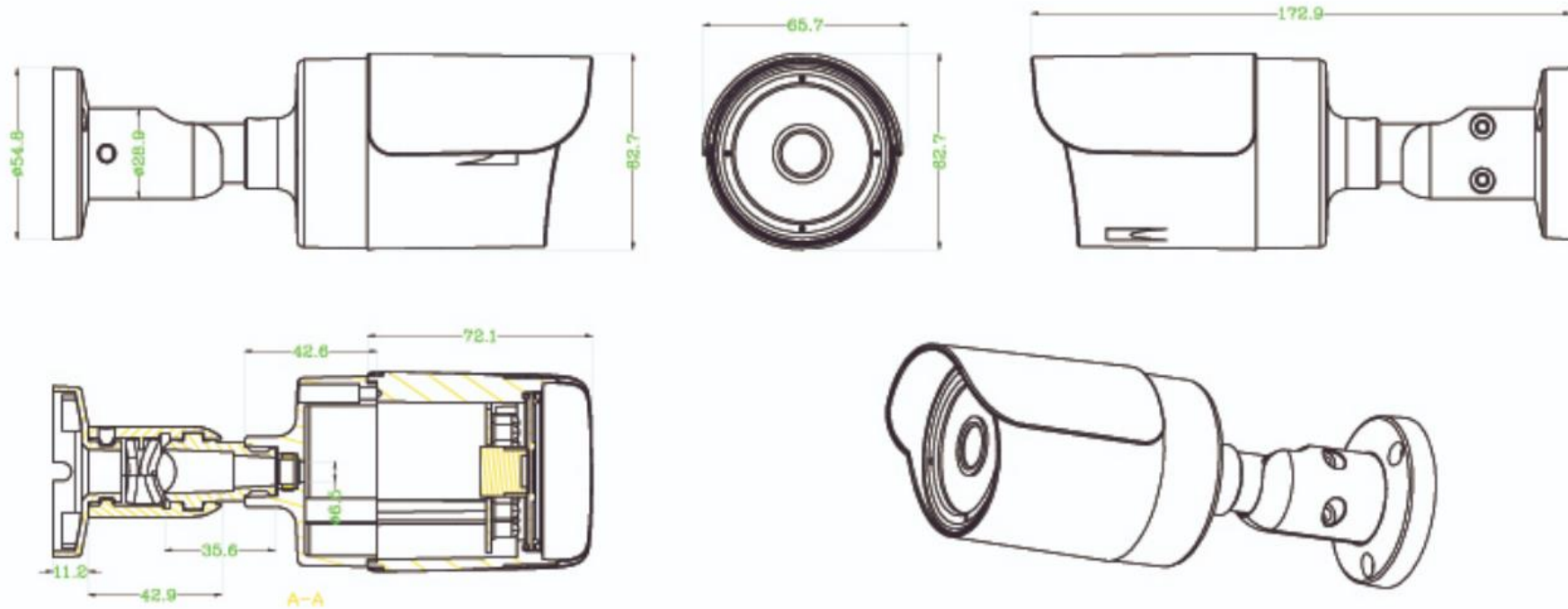
HD Камера с коаксиальным выходом. Технические характеристики.

<b>Объектив</b>	
Фокусное расстояние	3.6 мм объектив M12
<b>Общие характеристики</b>	
Электропитание	DC12V±10%
Потребляемая мощность	Не более 5W
Рабочие условия эксплуатации	-20°C ~ +60°C, Влажность менее 95% (без конденсата)
Степень защиты от внешнего воздействия	IP66
Размеры (мм)	172,9 X 82,7 X 65.7
Вес нетто (кг)	0.4



HD Камера с коаксиальным выходом. Технические характеристики.

### Размеры (мм)



\* Дизайн и спецификация могут быть незначительно изменены без извещения.  
Эти изменения не ухудшают характеристики изделия.