



RVH-HW469AC84-(E)P

4.0MP цилиндрическая IP Камера с инфракрасной подсветкой

Описание

- > 1/3" 4.08 megapixel Progressive Scan CMOS
- > Поддержка H.265/H.264/MJPEG codec
- > Максимальное разрешение 25fps@4.0MP(2592×1520); Два потока
- > Day/Night(ICR)&3D DNR&AWB&AGC
- > Широкий динамический диапазон WDR до 100dB
- > Поддержка **ONVIF Ver.2.4**
- > P2P Облачный мониторинг
- > 2.8-12mm @F1.4 Вариофокальный объектив, ручная регулировка
- > Максимальная дальность ИК-подсветки: 50m
- > IP66, PoE
- > Встроенный Web-сервер, интерфейс пользователя WEB CMS APP NVR
- > Распределительная коробка (опционально)



**Технические характеристики**

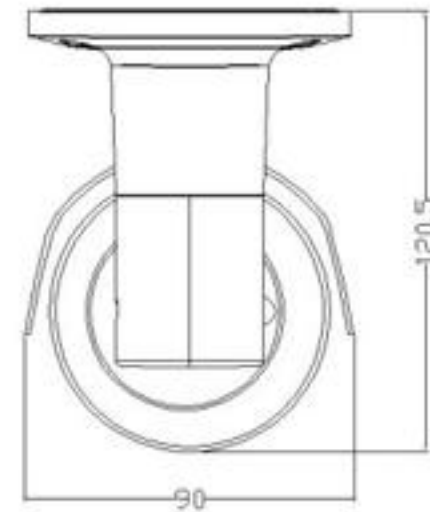
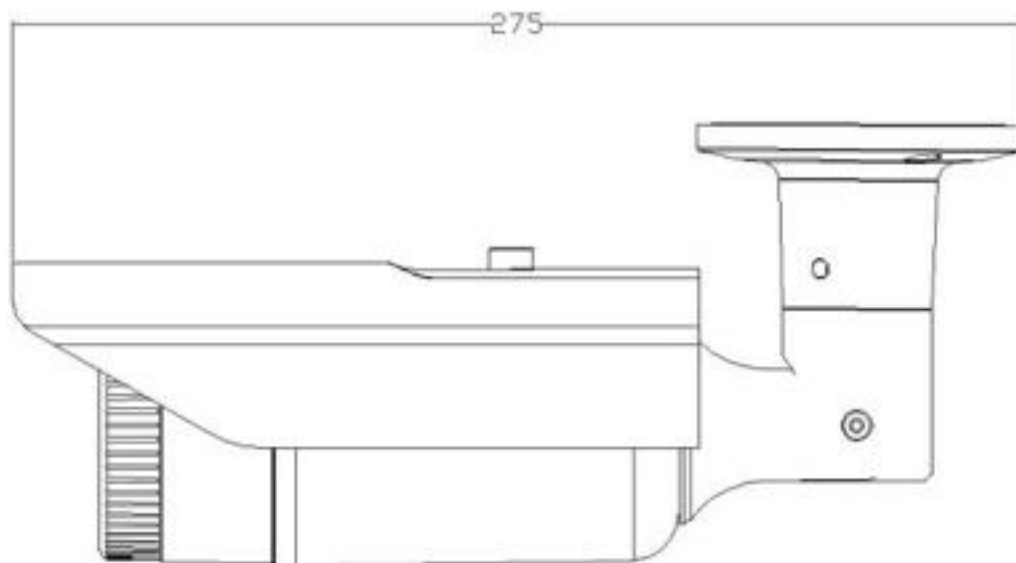
Модель	RVH-HW469AC84-EP	RVH-HW469AC84-P
Камера		
Матрица	1/3" 4.08 megapixel Progressive Scan CMOS	
Эффективные пиксели	2688(H) x 1520(V)	
Скорость электронного затвора	1/5s to 1/50,000s	
Минимальная чувствительность	Цветное: 0.1Lux/F1.2; Ч/Б:0.005Lux/F1.2;	
Соотношение сигнал/шум	>50dB	
Режим «День/Ночь»	Механический ИК-фильтр с автопереключением	
Управление усилением	Авто/Ручное	
Установка баланс белого	Авто/Ручная	
Уровень WDR (широкий динамический диапазон)	100dB	
Объектив	2.8-12mm @F1.4 Вариофокальный объектив	
Дальность ИК-подсветки	50m, 4 pcs 28mil LED	
Видео		
Видеосжатие	H.265(main profile) /H.264(baseline, main profile, high profile)/MJPEG	
Битрейт видео	Main Stream: 200Kbps~12Mbps Sub Stream: 100Kbps~6Mbps	
Разрешение изображения	4.0MP(2592×1520) / 3.0MP(2048×1520)/1080P(1920×1080)/720P(1280×720)/D1(704x576)/CIF(352x288)	
Частота кадров	Main Stream:2592x1520(1~25fps) Sub Stream: 1280x720(1~25fps)	
Количество областей максимального интереса ROI	До 8 областей	
Маски приватности	До 4 зон	



IP Камера Технические Характеристики

Аудио		
Аудиосжатие	Не применяется	G.711a 8kbps /G.711u 8kbps
Аудио Вход/Выход	Не применяется	1/1,RCA
Сеть		
Ethernet	RJ-45 (10/100Base-T)	
Сетевые протоколы	IPv4/IPv6, HTTP, HTTPS, TCP/IP, UDP, UPnP, ICMP, IGMP, SNMP, RTSP, RTP, SMTP, NTP, DHCP, DNS, PPPOE, DDNS, FTP, IP Filter, QoS, Bonjour,802.1x, P2P cloud	
Совместимость	Linux/windows C/C++ SDK / ONVIF v2.42 / CGI API	
Макс. Количество пользователей	10 пользователей	
Удаленные операции	Контроль, управление, настройка системы, журнал событий, обновление, сброс	
Поддержка смартфонов	iPhone , iPad ,Android	
Дополнительные интерфейсы		
Кнопка Reset (сброс)	Есть (на кабеле)	Есть (на корпусе)
Слот памяти	Не применяется	TF Card, Max 64GB
RS485	Не применяется	Есть (полудуплексный)
Вход тревоги	Не применяется	1ch, NC/NO
Выход тревоги	Не применяется	1ch, 120VAC 1A/24VDC 1A
Видеовыход (аналоговый)	Не применяется	1ch, BNC,75 ohms (внешний кабель прилагается)
Общие сведения		
Электропитание	DC12V±10%	
Потребляемая мощность	Не более 10W	
PoE	Есть, IEEE802.3af	
Рабочие условия эксплуатации	-40°C ~ +60°C, Влажность менее 95% (без конденсата)	
Уровень защиты	IP66	
Размеры (mm)	275 x 120.5 x 90	
Вес нетто (kg)	1.07	

Размеры (mm)



* Дизайн и спецификация могут быть незначительно изменены без извещения.
Эти изменения не ухудшают характеристики изделия.



IP Камера Технические Характеристики
